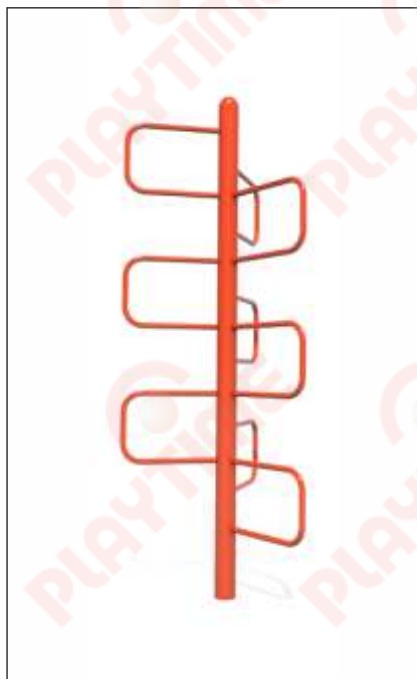


## TREPADOR ARBOLITO



5 a 12 años

**Categoría:** Juego para Plaza**Código de producto:** TP001**Dimensiones generales:**

ø0.870m x 2.10m

**Materiales:**

Caño estructural 3" x 2mm,  
Caño estructural 1" x 1,2mm  
Planchuela 1/2" x 1/8".  
Chapa de 1,2mm repujada.

**Terminación:**

Pintura Poliéster en polvo  
cocida a horno

**Área de Seguridad:**

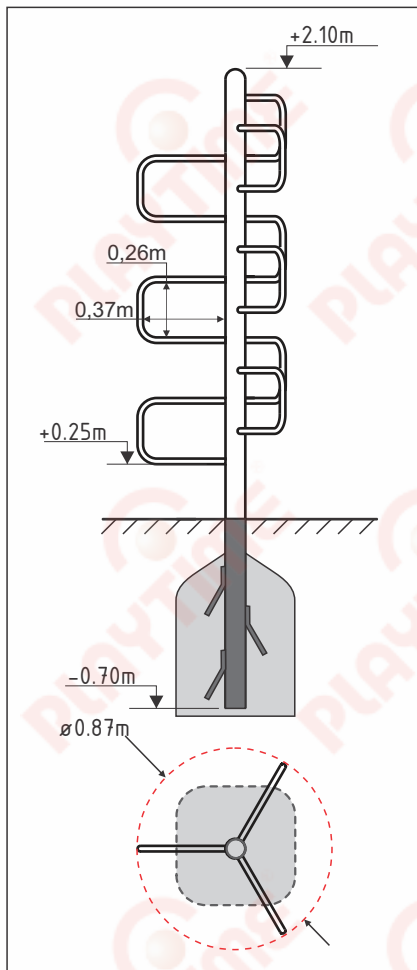
4.50m x 4.50m

## DESCRIPCIÓN

El trepador arbolito, esta formado por una columna central de caño de acero de ø3" x 2mm de espesor de 2m de altura desde el nivel del suelo. En la parte superior posee una terminación con casquillo semiesférico, de chapa repujada. Dicha columna se extiende unos 700mm, por debajo del nivel de piso, para generar un dado de cimentación, al momento de la instalación.

Posee (9) nueve asideros fabricados con caño de acero de ø1" x 1,2mm de espesor, curvados y soldados a la columna central por medio de soldadura Mig Mag.

La terminación superficial con pintura poliéster proporciona excelente duración a la intemperie, buena resistencia al agua y a la niebla salina. Se caracteriza también por sus buenas propiedades mecánicas, especialmente su resistencia al impacto y a la abrasión, así como su buena flexibilidad. Presenta una extraordinaria duración al exterior, como también buena retención de color.



## NORMAS DE SEGURIDAD APLICADAS

Los juegos Playtime, se diseñan y fabrican, siguiendo las normas de seguridad en Patios de juego al aire libre. Norma Iram 3655- Parte I; II y III y teniendo en consideración a la Ley 455.

## Iram 3655-1

- **4.1.4 Metales.** Los componentes deben ser resistentes las condiciones atmosféricas. Deben protegerse con recubrimiento no tóxico.
- **4.2.4.6 Requisitos sobre el empuñamiento.** Dimensión entre 16mm y 45mm.
- **4.2.7.2 Atrapamiento de cabeza y cuello.** Aberturas rígidas no deben tener un diámetro interno comprendido entre 130mm y 230mm.
- **4.2.8.3 Dimensiones del espacio de caída.** Debe ser al menos de 1,5m medido desde un punto directamente debajo de la parte elevada.
- **4.2.8.4 Protección contra lesiones en el espacio de caída.** h libre de caída = 2,5m máx.
- **4.2.9.1 Medios de acceso. Escalerillas.** Cumplir 4.2.7.2.
- **4.2.14 Cimentación.** No debe representar riesgos (tropezom impracto). La parte superior debe quedar como mínimo 200mm debajo de la superficie de juego.

Los productos de Playtime incluyen accesorios móviles e intercambiables, que permiten ser combinados con diferentes colores.

Nuestros productos  
se diseñan respetando  
normas IRAM

