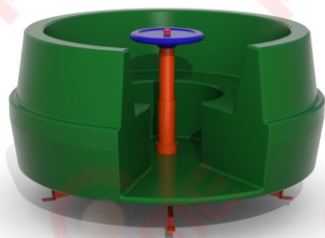




CALESITA MINI MAC



Categoría: Instituciones Educativas

Código de producto 1CA002

Dimensiones generales:

1.10m x 1.10m x 0.68m

Área de Seguridad:

4.50m x 4.50m

Materiales:

Caño estructural 4" x 2mm
 Caño estructural 1 1/2" x 2mm
 Caño estructural 1 1/4" x 2mm
 Caño estructural 1" x 1.2mm
 Caño estructural 40 x 30 x 1.6mm
 Buje: caño 3" Sch. 40
 Eje: macizo de D38mm
 Rodamientos: plano 6307
 Pieza rotomoldeada en PE
 Bulonería: acero galvanizado

Terminación:

Pintura Poliéster en polvo
 cocida a horno.

DESCRIPCIÓN

Calesita y volante (**anti atrapamiento**) fabricados con plástico de polietileno con protección UV rotomoldeados.

Calesita contenedora, con refuerzo inferior "pulpo" íntegramente fabricado con acero tubular y planchuelas. Superficie de piso reforzada.

Patas de apoyo fabricadas con caño rectangular 40x30x1,6mm, generando 5 (cinco) puntos de apoyo. Apoyo al piso mediante tacos de goma.

Eje de calesita fabricado con barra maciza de acero $\phi 1\frac{1}{2}$ " y un buje de caño Estructural de $\phi 3$ " x 6,35mm, montados sobre 2 rulemanes.

La bulonería galvanizada utilizada son bulones con cabeza tanque, de esta forma se dificulta la vandalización de los juegos.

La terminación superficial con pintura poliéster proporciona excelente duración a la intemperie, buena resistencia al agua y a la niebla salina. Se caracteriza también por sus buenas propiedades mecánicas, especialmente su resistencia al impacto y a la abrasión, así como su buena flexibilidad. Presenta una extraordinaria duración al exterior, como también buena retención de color.

INSPECCIÓN Y MANTENIMIENTO

Se recomienda la inspección, mantenimiento y verificación del equipo, generando un informe de rutina, teniendo en cuenta:

a) **Inspección visual de rutina.** Para parques sujetos a uso severo o vandalismo, puede ser necesaria una inspección visual diaria.

Algunos de los puntos de inspección funcional y visual son limpieza, distancias libres entre el suelo y el equipo, terminación de la superficie del suelo, cimientos al descubierto, cantos vivos, falta de componentes, desgaste excesivo (de partes móviles) e integridad estructural.

b) **Inspección funcional.** Se recomienda realizar la inspección funcional con una periodicidad de 1 a 3 meses.

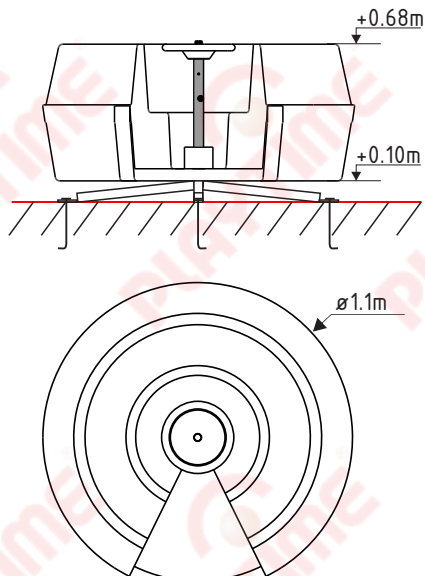
Se recomienda prestar especial atención a los componentes sellados de por vida.

Se recomienda el reajuste de la bulonería.

Los repuestos deben cumplir con las especificaciones descriptas anteriormente.

c) **Inspección anual principal.** Se recomienda prestar especial atención a los componentes sellados de por vida. Se recomienda prestar atención a la estabilidad e integridad del producto, y a los dos puntos anteriores mencionados.

Se requiere especial atención en realizar la instalación según el instructivo del equipo. Las superficies deben mantenerse, en particular los niveles de los materiales de relleno.



Los juegos Playtime, se diseñan y fabrican, siguiendo las normas de seguridad en Patios de juego al aire libre. Norma Iram 3655- Parte I; II y III y teniendo en consideración a la Ley 455.

Iram 3655-1

- **4.1.4 Metales.** Los componentes deben ser resistentes a las condiciones atmosféricas. Deben protegerse con recubrimiento no tóxico.
- **4.1.5 Materiales Sintéticos.** Deben ser resistentes a los rayos UV.
- **4.2.7.2 Atrapamiento de cabeza y cuello.** No debe existir ninguna abertura que origine riesgos de atrapamiento de los mismos.
- **4.2.8.3 Dimensiones del espacio de caída.** Debe ser al menos de 1,5m medido desde un punto directamente debajo de la parte elevada.
- **4.2.8.5 Protección contra lesiones debidas a otros tipos de movimientos.** Se recomienda que los espacios que puedan ser ocupados por el usuario, estén libres de obstáculos que no sean esperados por el usuario y puedan causar lesiones si se golpea con él.
- **4.2.10 Uniones.** Deben ser aseguradas de forma que no puedan soltarse por si mismas, sin ayuda de herramientas.
- **4.2.11 Elementos reemplazables.** Debe ser posible la sustitución de los elementos sujetos al desgaste o diseñados para ser sustituidos durante la vida del equipo (p.e. los rodamientos).

Los productos de Playtime incluyen accesorios móviles e intercambiables, que permiten ser combinados con diferentes colores.

Nuestros productos
se diseñan respetando
normas IRAM

