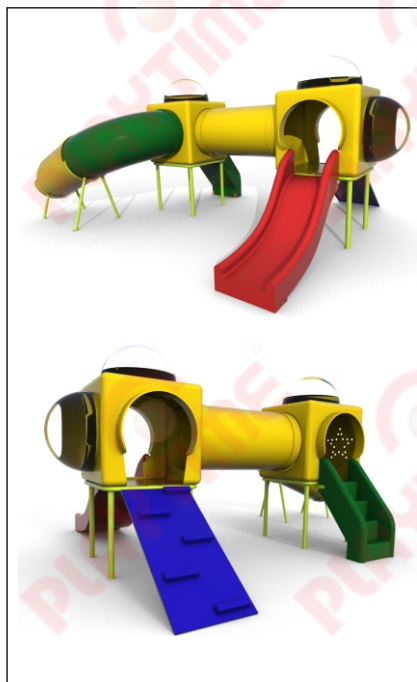




BASE ESPACIAL DOBLE CON TUBO CURVO



Categoría: Instituciones Educativas

Código de producto BE003

Dimensiones generales:

4.78m x 3.32m x 2.05m

Área de Seguridad:

7.86m x 6.90m

Materiales:

Caño estructural 2" x 1.6mm
 Caño estructural 1 1/2" x 1.6mm
 Caño estructural 3/4" x 1.2mm
 Caño estructural 1 3/4" x 1.6mm
 Planchuela 1 1/2" x 1/8"
 Planchuela 1 1/4" x 3/16"
 Chapa negra plegada 2mm
 MMD 250 30 30
 Pieza rotomoldeada en PE
 Bulonería: acero galvanizado

Terminación:

Pintura Poliéster en polvo
 cocida a horno.

DESCRIPCIÓN

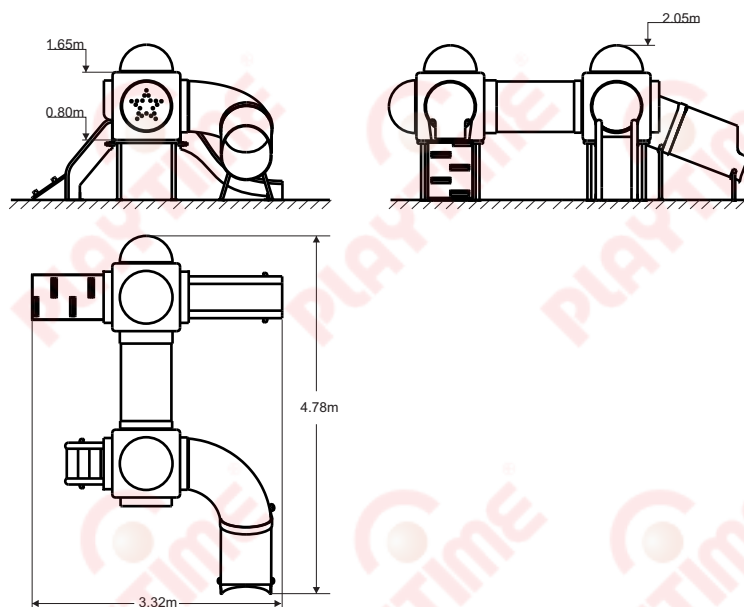
Esta base espacial se encuentra conformada por dos plataformas centrales. Cada plataforma está fabricada con caño perimetral de $\varnothing 1\ 1/2"$ x 1.6mm de espesor, posee unos refuerzos inferiores de planchuelas de $1\ 1/4"$ x $3/16"$ de espesor. La superficie de la plataforma se conforma con metal desplegado 250 x 30 x 30 (diagonal mayor: 25mm; espesor del metal: 3mm; ancho del hilo: 3mm), dicha malla de metal tiene las dimensiones adecuadas para evitar el atrapamiento de los dedos. Se encuentra elevada a unos 800mm del nivel del piso, y es soportada por 4 (cuatro) patas de caño $\varnothing 2"$ x 1.6mm de espesor, dichas patas cuentan con suplementos de instalación conformados con caño $\varnothing 1\ 3/4"$ x 1.6mm de espesor y en sus extremos poseen una arandela para poder sujetarlas al piso.

Posee dos cabinas tipo cubo fabricadas en plástico de polietileno con protección UV rotomoldeados. En las cabinas se encuentran alojadas cúpulas fabricadas en acrílico transparente de 4mm de espesor.

Los accesorios rampa, escalera y tobogán, tobogán de tubo curvo y tubo recto de unión superior se encuentran todos conformados con plástico de polietileno con protección UV rotomoldeados. Estos accesorios cuentan con uniones a la plataforma conformadas con planchuela de $1\ 1/2"$ x $1/8"$ de espesor y caños metálicos de $\varnothing 3/4"$ x 1.2mm de espesor.

La bulonería utilizada es galvanizada y antivandálica con cabeza tanque para llave Allen.

La terminación superficial con pintura poliéster proporciona excelente duración a la intemperie, buena resistencia al agua y a la niebla salina. Se caracteriza también por sus buenas propiedades mecánicas, especialmente su resistencia al impacto y a la abrasión, así como su buena flexibilidad. Presenta una extraordinaria duración al exterior, como también buena retención de color.



NORMAS DE SEGURIDAD APLICADAS

Los juegos Playtime, se diseñan y fabrican, siguiendo las normas de seguridad en Patios de juego al aire libre. Norma Iram 3655- Parte I; II y III y teniendo en consideración a la Ley 455.

Iram 3655-1

- **4.1.4 Metales.** Los componentes deben ser resistentes a las condiciones atmosféricas. Deben protegerse con recubrimiento no tóxico.
- **4.1.5 Materiales Sintéticos.** Deben ser resistentes a los rayos UV.
- **4.2.7.2 Atrapamiento de cabeza y cuello.** No debe existir ninguna abertura que origine riesgos de atrapamiento de los mismos.
- **4.2.7.3 Atrapamiento de las ropas.** Se debe construir de forma que no se originen situaciones de riesgo en las cuales puede suceder atrapamiento de ropas, en particular estrangulación.
- **4.2.8.3 Dimensiones del espacio de caída.** Debe ser al menos de 1,5m medido desde un punto directamente debajo de la parte elevada.
- **4.2.8.5 Protección contra lesiones debidas a otros tipos de movimientos.** Se recomienda que los espacios que puedan ser ocupados por el usuario, estén libres de obstáculos que no sean esperados por el usuario y puedan causar lesiones si se golpea con él.
- **4.2.10 Uniones.** Deben ser aseguradas de forma que no puedan soltarse por si mismas, sin ayuda de herramientas.
- **4.2.11 Elementos reemplazables.** Debe ser posible la sustitución de los elementos sujetos al desgaste o diseñados para ser sustituidos durante la vida del equipo (p.e. los rodamientos).

Iram 3655-2

- **A.6 Tobogán túnel - A.6.1 Espacios libres. Tabla 2.** Altura máxima de toboganes tubo en función del diámetro interior del mismo: **Hasta 3,5m de altura**, el diámetro interior mínimo puede ser de **650mm**.

Los productos de Playtime incluyen accesorios móviles e intercambiables, que permiten ser combinados con diferentes colores.

Nuestros productos
se diseñan respetando
normas IRAM

