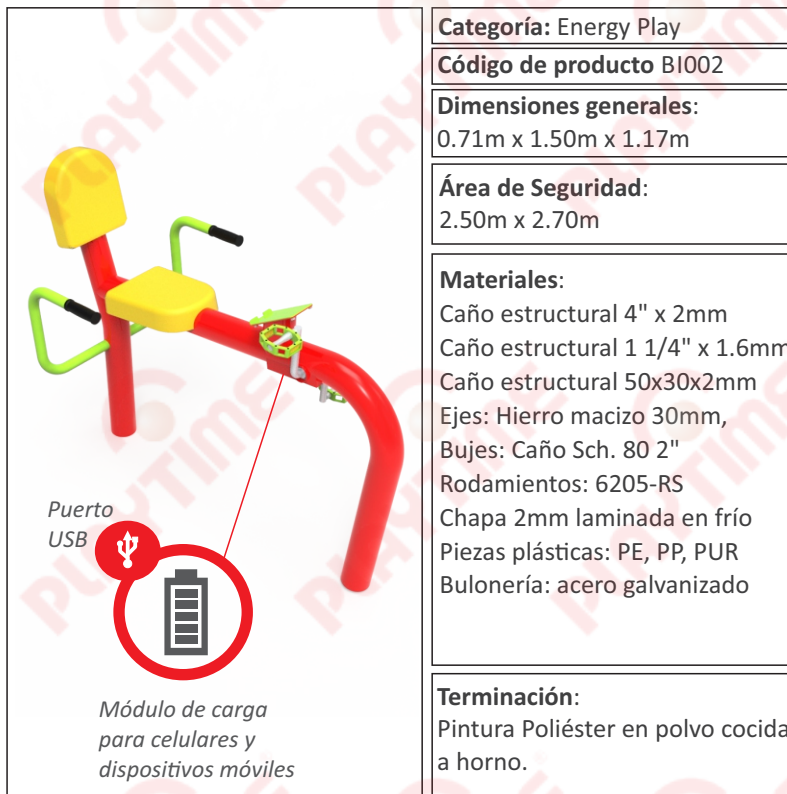


BICI CARDIO



+ 12 años



DESCRIPCIÓN

Dispositivo diseñado para la ejercitación física, principalmente del tren inferior, con bajo impacto en las articulaciones (rodillas y tobillos). Ideal para todos los niveles de condición física. Posee un sistema para transformar la energía del pedaleo, posibilitando la carga del celular y otros dispositivos móviles durante el uso.

Ofrece un entrenamiento de cuerpo completo que combina resistencia al peso, tonificación muscular y ejercicio aeróbico. Al usar el propio peso corporal como resistencia, brinda un gran entrenamiento cardio-vascular y de fuerza de bajo impacto. La postura recumbente hace que esta bicicleta sea confortable y ergonómica.

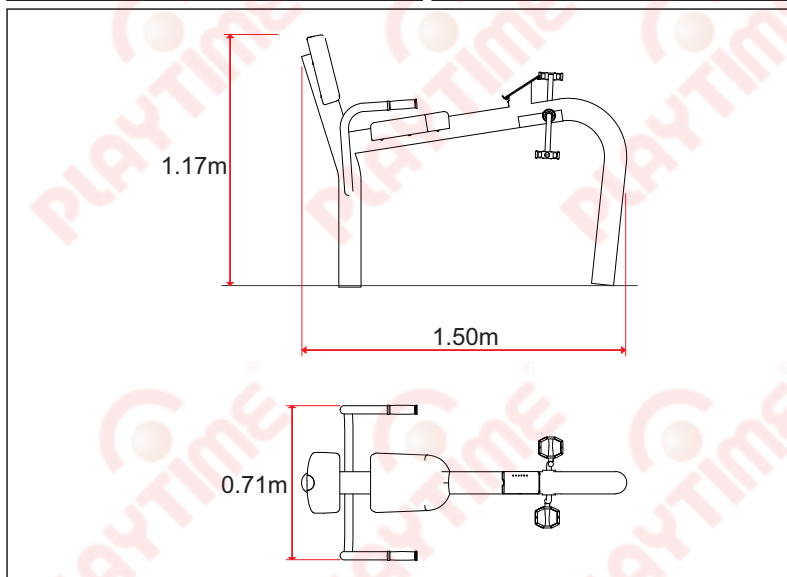
Columna fabricada con caño de acero de $\varnothing 4"$ x 2mm de espesor.

Caño asidero y refuerzos conformados con caño de acero $\varnothing 1 1/4"$ x 1.6mm de espesor.

Asiento fabricado en plástico de polietileno, rotomoldeado, de diseño exclusivo Playtime, con tratamiento U.V para uso a la intemperie. Pedales metálicos.

La bulonería galvanizada utilizada son bulones con cabeza tanque, de esta forma se dificulta la vandalización de los juegos.

La terminación superficial con pintura poliéster proporciona excelente duración a la intemperie, buena resistencia al agua y a la niebla salina. Se caracteriza también por sus buenas propiedades mecánicas, especialmente su resistencia al impacto y a la abrasión, así como su buena flexibilidad. Presenta una extraordinaria duración al exterior, como también buena retención de color.



NORMAS DE SEGURIDAD APLICADAS

Los juegos Playtime, se diseñan y fabrican, siguiendo las normas de seguridad en Patios de juego al aire libre. Norma Iram 3655- Parte I; II y III y teniendo en consideración a la Ley 455.

Iram 3655-1

- **4.1.4 Metales.** Los componentes deben ser resistentes a las condiciones atmosféricas. Deben protegerse con recubrimiento no tóxico.
- **4.1.5. Materiales sintéticos.** Deben ser resistentes a los rayos UV.
- **4.2.4.6 Requisitos sobre el empuñamiento.** Dimensión entre 16mm y 45mm.
- **4.2.10 Uniones.** Deben ser aseguradas de forma que no puedan soltarse por si mismas, sin ayuda de herramientas.
- **4.2.11 Elementos reemplazables.** Debe ser posible la sustitución de los elementos sujetos al desgaste o diseñados para ser sustituidos durante la vida del equipo (p.e. los rodamientos).
- **4.2.14 Cimentación.** No debe representar riesgos (tropiezo o impacto). La parte superior debe quedar como mínimo 200mm debajo de la superficie de juego.

Los productos de Playtime incluyen accesorios móviles e intercambiables, que permiten ser combinados con diferentes colores.

Nuestros productos
se diseñan respetando
normas IRAM

