

PANEL SET DE 5 ÓRGANOS DE AROMAS



4 a 12 años

**Categoría:** Instituciones Educativas**Código de producto:** JS009**Dimensiones generales:**

1.10m altura

Área de Seguridad:

6.00m x 6.00m

Materiales:

Caño estructural 3" x 2mm

Caño U.M. 3" x 3.65mm

Rotomoldeo PE

Terminación:Pintura poliéster en polvo
cocida a horno

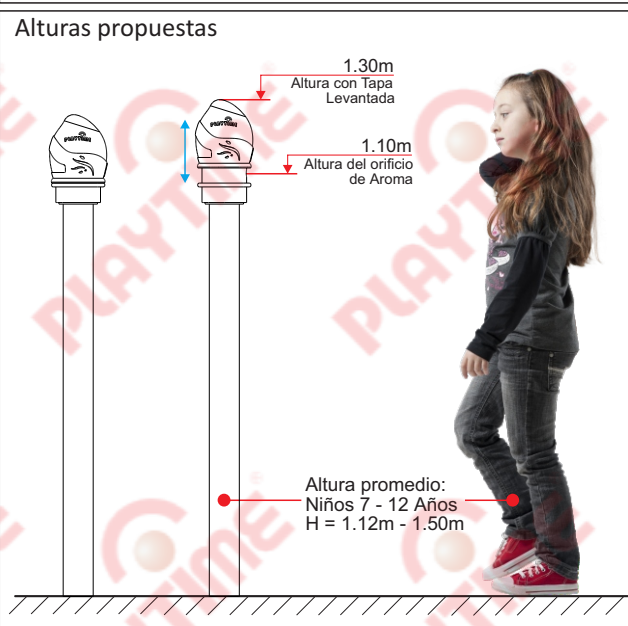
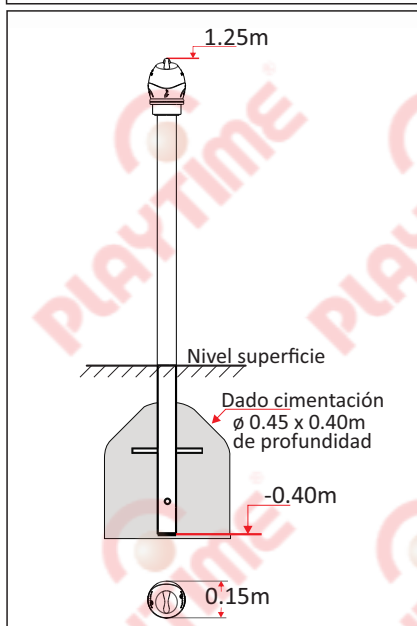
DESCRIPCIÓN

Un juego único para trabajar con el sentido del olfato. Este juego está basado en columnas emisoras de aromas con protección superior deslizable. El órgano trae 5 columnas aromáticas, pudiendo cada columna contar con un aroma diferente, por ejemplo de alimentos, frutas, etc.

Las columnas están fabricadas en caño estructural de 3" x 2mm de espesor, el cabezal contenedor de aroma en caño de Uso mecánico de 3" x 3,65mm de espesor y pastillas aromáticas en MDF de 10mm.

Un capuchón fabricado con plástico de polietileno con protección UV rotomoldeado.

La terminación superficial con pintura poliéster proporciona excelente duración a la intemperie, buena resistencia al agua y a la niebla salina. Se caracteriza también por sus buenas propiedades mecánicas, especialmente su resistencia al impacto y a la abrasión, así como su buena flexibilidad. Presenta una extraordinaria duración al exterior, como también buena retención de color.



NORMAS DE SEGURIDAD APLICADAS

Los juegos Playtime, se diseñan y fabrican, siguiendo las normas de seguridad en Patios de juego al aire libre. Norma Iram 3655- Parte I; II y III y teniendo en consideración a la Ley 455.

Iram 3655-1

- **4.1.4 Metales.** Los componentes deben ser resistentes a las condiciones atmosféricas. Deben protegerse con recubrimiento no tóxico.
- **4.1.5 Materiales Sintéticos.** Deben ser resistentes a los rayos UV.
- **4.2.7.2 Atrapamiento de cabeza y cuello.** No debe existir ninguna abertura que origine riesgos de atrapamiento de los mismos.
- **4.2.10 Uniones.** Deben ser aseguradas de forma que no puedan soltarse por sí mismas, sin ayuda de herramientas.
- **4.2.11 Elementos reemplazables.** Debe ser posible la sustitución de los elementos sujetos al desgaste o diseñados para ser sustituidos durante la vida del equipo (p.e. los rodamientos).
- **4.2.14 Cimentación.** No debe representar riesgos (tropiezo impacto). La parte superior debe quedar como mínimo 200mm debajo de la superficie de juego.

8.5 Oportunidad de juego

- **8.5.1.** Los equipos verticales para manipulación, tales como volantes o paneles interactivos, previstos para el uso por parte de usuarios en sillas de ruedas, deben ubicarse dentro de los límites de alcance frontal, comprendido entre 0,50m y 1,20m desde la superficie de solado accesible.
- **8.5.2.** Los equipos manipulables destinados a ser usados por aproximación lateral, deben colocarse a una altura comprendida entre 0,25m y 1,20m desde la superficie de solado accesible.

Los productos de Playtime incluyen accesorios móviles e intercambiables, que permiten ser combinados con diferentes colores.

Nuestros productos
se diseñan respetando
normas IRAM

