

CENTERPLAY CON JINETE Y TREPADOR GYM



Categoría: Instituciones Educativas

Código de producto: SW014

Dimensiones generales:

3.44m x 3.56m x 2.17m

Área de Seguridad:

7.85m x 7.85m

Materiales:

Caño estructural 1" x 1.6mm,

Caño estructural 1 3/4" x 1.6mm,

Caño estructural 1 1/2" x 1.6mm,

Caño estructural 2" x 2mm,

Chapa negra 3mm

Soga

Plástico polietileno (PE).

Terminación:

Pintura Poliéster en polvo

cocida a horno

DESCRIPCIÓN

El pórtico del centerplay se encuentra conformado con un caño barral de $\varnothing 2''$ x 2mm de espesor, en sus extremos cuenta con regatones terminales. El barral presenta unos esquineros de unión a las patas, estos esquineros se encuentran conformados con chapa de 3mm de espesor. Las patas soportes del pórtico se conforman con caño de $\varnothing 1\ 3/4''$ x 1,6mm de espesor y cuentan con unos tensores de uniones y soporte conformados con caño de $\varnothing 1''$ x 1.6mm de espesor. En sus extremos se le añaden unas patas para el amurado conformadas con caño de $\varnothing 1\ 1/2''$ x 1.6mm de espesor y arandelas con agujeros para la sujeción al piso.

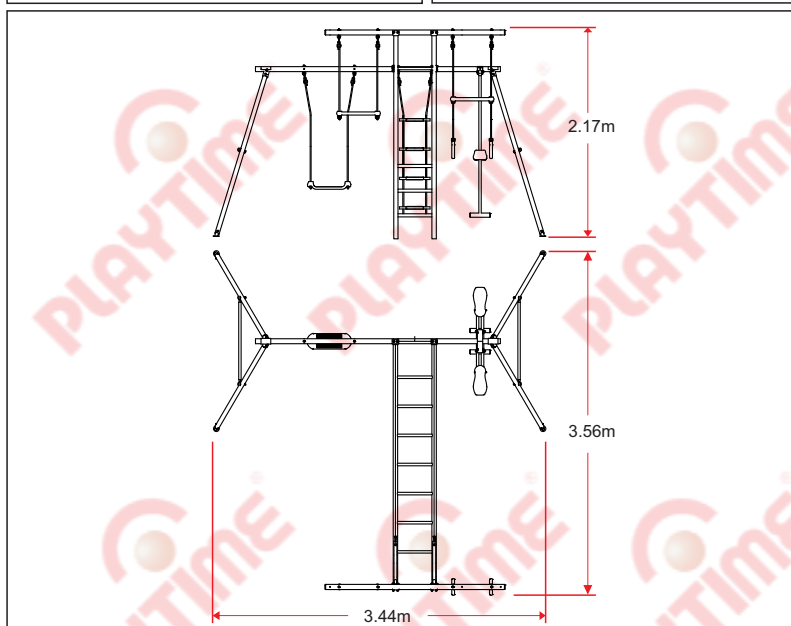
Las dos hamacas simples, se encuentran fabricadas con plástico de polietileno con protección U.V. rotomoldeadas, la sujeción se logra gracias a unas sogas resistentes al barral.

Los asientos para jinete poseen una estructura tubular conformada con caño de $\varnothing 1\ 3/4''$ y $\varnothing 1''$ x 1.6mm de espesor. Cada asiento está fabricado en plástico de polietileno con protección UV rotomoldeado, de diseño exclusivo Playtime.

Trepador Gym posee 7 barrales y una escalera con 3 escalones. Las piezas: escalones de la escalera marinera, trapecio y anillas están realizadas por rotomoldeo en PE, con protección U.V. La estructura tubular del trepador es de caño de $\varnothing 1\ 1/2''$ y $\varnothing 1\ 1/4''$ x 1.6mm de espesor.

La bulonería que se utiliza para el armado de los juegos posee un recubrimiento galvanizado. Los bulones son con cabeza tanque, de esta forma se dificulta la vandalización de los juegos.

La terminación superficial con pintura poliéster proporciona excelente duración a la intemperie, buena resistencia al agua y a la niebla salina. Se caracteriza también por sus buenas propiedades mecánicas, especialmente su resistencia al impacto y a la abrasión, así como su buena flexibilidad. Presenta una extraordinaria duración al exterior, como también buena retención de color.



NORMAS DE SEGURIDAD APLICADAS

Los juegos Playtime, se diseñan y fabrican, siguiendo las normas de seguridad en Patios de juego al aire libre. Norma Iram 3655- Parte I; II y III y teniendo en consideración a la Ley 455.

Iram 3655-1

- **4.1.4 Metales.** Los componentes deben ser resistentes las condiciones atmosféricas. Deben protegerse con recubrimiento no tóxico.
- **4.1.5 Materiales Sintéticos.** Deben ser resistentes a los rayos UV
- **4.2.10 Uniones.** Deben ser aseguradas de forma que no puedan soltarse por si mismas, sin ayuda de herramientas.
- **4.2.11 Elementos reemplazables.** Debe ser posible la sustitución de los elementos sujetos al desgaste o diseñados para ser sustituidos durante la vida del equipo (p.e. los rodamientos)..

Iram 3655-2

- **B.2 Espacio libre al suelo.** Distancia de la hamaca al piso: 350mm mínimo.
- **B.4.1 Espacio mínimo entre los asientos de columpio.**
- **B.4.1 Estabilidad de los asientos de los columpios.**
- **B.9 Bastidor.** Los columpios con más de 2 asientos deberán ser divididos por elementos de construcción, en intercolumnios de forma que no haya mas de 2 asientos en c/intercolumnio.
- **B10 Área de impacto.** Según el tipo de piso (adsorbente o natural) calcular su área y longitud en dirección al movimiento pivotante de las hamacas.
- **Manual de seguridad en patios de juego - G.C.B.A**
- **5.1.3 Zona de uso p/pórticos.** Distancia mínima de 1,8m desde el perímetro de la estructura de la hamaca. Parte frontal y trasera = 2 veces la h del pto. de pivote.
- **13.6.2 Hamacas con 2 ptos. de fijación.** No más de 2 hamacas por elemento de la estructura de soporte. Asientos livianos de goma o plástico. Pto. de pivot para pre-escolares no debe superar los 2m de h por encima de la superficie de protección. La distancia del piso a la silla BB no debe ser inferior a 600mm.

Los productos de Playtime incluyen accesorios móviles e intercambiables, que permiten ser combinados con diferentes colores.

Nuestros productos
se diseñan respetando
normas IRAM

