



RUEDAS CERVICALES INTEGRADORAS



Categoría: Juego de la Salud

Código de producto PSI304

Dimensiones generales:

0.90m x 0.70m x 1.65m

Área de Seguridad:

4.50m x 4.30m

Materiales:

Caño estructural 4" x 2mm
 Caño estructural 1 1/4" x 1.6mm
 Caño estructural 3/4" x 1.2mm
 Ejes: Hierro macizo SAE 1010
 Bujes: Caño Sch. Nº80 2"
 Rodamientos: 6205-RS
 Planchuela 3/16

Terminación:

Pintura Poliéster en polvo cocida a horno.

DESCRIPCIÓN

Columna fabricada con caño de acero de $\phi 4"$ x 2mm de espesor. Dicha columna se extiende unos 600mm para generar en el momento de la instalación, un dado de cimentación. Terminación de columna con casquillo semiesférico unido con soldadura Mig.

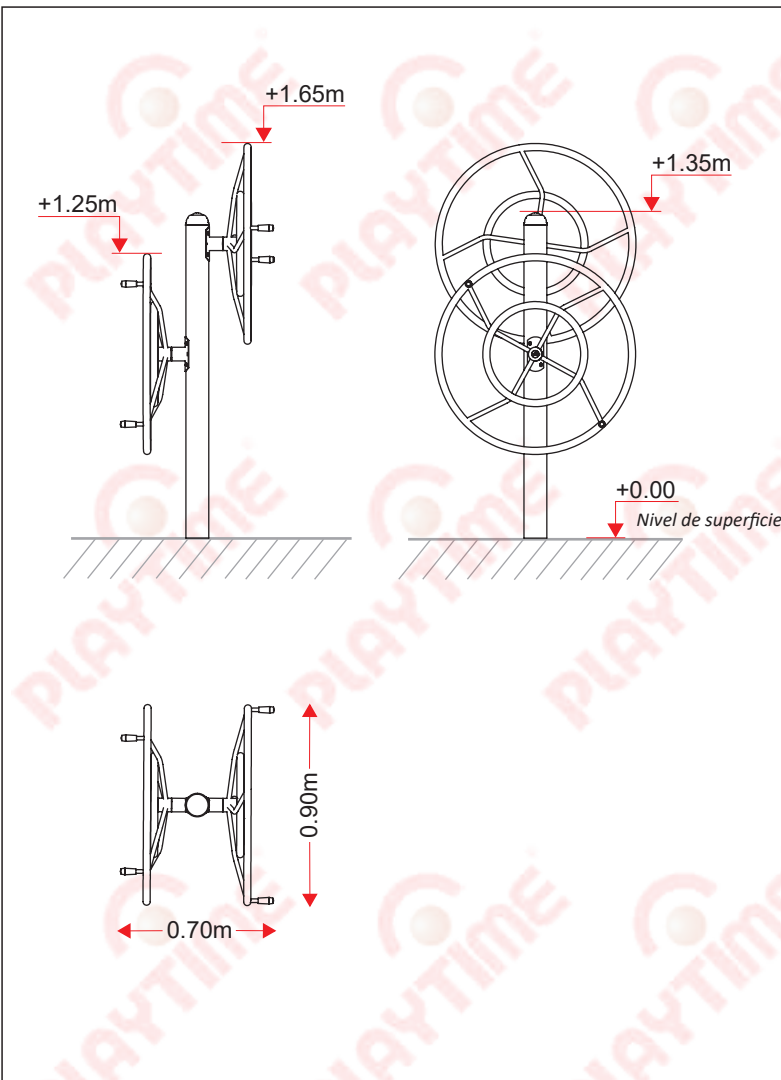
Ruedas conformadas con caño de acero de $\phi 1 \frac{1}{4}"$ x 1,6mm de espesor; refuerzos fabricados con caño de $\phi 3/4"$ x 1,2mm de espesor.

Ejes rotacionales conformados con barra de hierro macizo SAE 1010; bujes de caño de acero schedule 80 $\phi 2"$; con rulemanes 6205-RS.

Uniones estancas por soldadura eléctrica tipo Mig Mag.

La bulonería galvanizada utilizada son bulones Allen con cabeza tanque, de esta forma se dificulta la vandalización de los juegos.

La terminación superficial con pintura poliéster proporciona excelente duración a la intemperie, buena resistencia al agua y a la niebla salina. Se caracteriza también por sus buenas propiedades mecánicas, especialmente su resistencia al impacto y a la abrasión, así como su buena flexibilidad. Presenta una extraordinaria duración al exterior, como también buena retención de color.



NORMAS DE SEGURIDAD APLICADAS

Los juegos Playtime (*), se diseñan y fabrican, siguiendo las normas de seguridad en Patios de juego al aire libre. Norma Iram 3655- Parte I; II y III y teniendo en consideración a la Ley 455.

Iram 3655-1

- **4.1.4 Metales.** Los componentes deben ser resistentes a las condiciones atmosféricas. Deben protegerse con recubrimiento no tóxico.
- **4.1.5. Materiales sintéticos.** Deben ser resistentes a los rayos UV.
- **4.2.4.6 Requisitos sobre el empuñamiento.** Dimensión entre 16mm y 45mm.
- **4.2.10 Uniones.** Deben ser aseguradas de forma que no puedan soltarse por si mismas, sin ayuda de herramientas.
- **4.2.11 Elementos reemplazables.** Debe ser posible la sustitución de los elementos sujetos al desgaste o diseñados para ser sustituidos durante la vida del equipo (p.e. los rodamientos).
- **4.2.14 Cimentación.** No debe representar riesgos (tropezom impracto). La parte superior debe quedar como mínimo 200mm debajo de la superficie de juego.

Nuestros productos se diseñan respetando normas IRAM



(*) Los productos de Playtime incluyen accesorios móviles e intercambiables, que permiten ser combinados con diferentes colores. Las imágenes son ilustrativas, los modelos pueden variar según disponibilidad de stock. La empresa se reserva el derecho de modificar el diseño sin previo aviso.