



CAMINANDO EN EL AIRE



Categoría: Juego de la Salud

Código de producto PSP150Z

Dimensiones generales:

0.55m x 1.00m x 1.30m

Área de Seguridad:

4.60m x 4.15m

Materiales:

Caño estructural 4" x 2mm
 Caño estructural 1 1/2" x 2mm
 Caño UM 1 1/4"
 Eje: Hierro macizo SAE 1010
 Bujes: Caño Sch. 80 2"
 Planchuelas 3/16
 Rodamientos: 6205-RS
 Piezas rotomoldeadas: PE
 Regatones: PS
 Bulonería: acero galvanizado

Terminación:

Pintura Poliéster en polvo cocida a horno.

DESCRIPCIÓN

Columnas fabricadas con caño de acero de $\varnothing 4''$ x 2mm de espesor. Dichas columnas se extienden unos 600mm por debajo del nivel de piso para generar en el momento de la instalación, un dado de cimentación. Terminación de columna con casquillo semiesférico.

Caño asidero y refuerzos conformados con caño de acero $\varnothing 1 1/2''$ x 2mm de espesor.

Bajadas fabricadas con caño U.M $\varnothing 1 1/4''$.

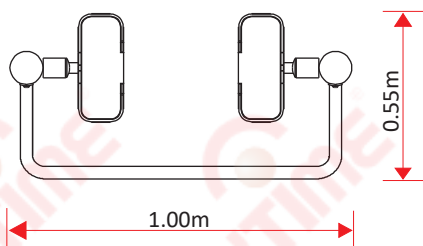
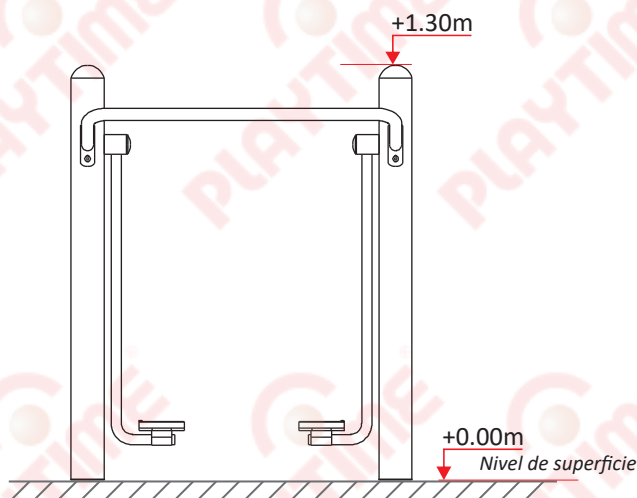
Terminación con regatones plásticos con tratamiento U.V. para uso a la intemperie.

Pedales de plástico rotomoldeado, con tratamiento U.V y con diseño PlayTime.

Uniones estancas por soldadura eléctrica tipo Mig Mag.

La bulonería galvanizada utilizada son bulones Allen con cabeza tanque, de esta forma se dificulta la vandalización de los juegos.

La terminación superficial con pintura poliéster proporciona excelente duración a la intemperie, buena resistencia al agua y a la niebla salina. Se caracteriza también por sus buenas propiedades mecánicas, especialmente su resistencia al impacto y a la abrasión, así como su buena flexibilidad. Presenta una extraordinaria duración al exterior, como también buena retención de color.



NORMAS DE SEGURIDAD APLICADAS

Los juegos Playtime (*), se diseñan y fabrican, siguiendo las normas de seguridad en patios de juego al aire libre. Norma Iram 3655- Parte I; II y III y teniendo en consideración a la Ley455.

Iram 3655-1

- **4.1.4 Metales.** Los componentes deben ser resistentes a las condiciones atmosféricas. Deben protegerse con recubrimiento no tóxico.
- **4.1.5 Materiales Sintéticos.** Deben ser resistentes a los rayos UV.
- **4.2.4.6 Requisitos sobre el empuñamiento.** Dimensión entre 16mm y 45mm.
- **4.2.8.3 Dimensiones del espacio de caída.** Debe ser al menos de 1,5m medido desde un punto directamente debajo de la parte elevada.
- **4.2.10 Uniones.** Deben ser aseguradas de forma que no puedan soltarse por sí mismas, sin ayuda de herramientas.
- **4.2.11 Elementos reemplazables.** Debe ser posible la sustitución de los elementos sujetos al desgaste o diseñados para ser sustituidos durante la vida del equipo (p.e. los rodamientos).
- **4.2.14 Cimentación.** No debe representar riesgos (tropezom impracto). La parte superior debe quedar como mínimo 200mm debajo de la superficie de juego.

Nuestros productos se diseñan respetando normas IRAM



(*) Los productos de Playtime incluyen accesorios móviles e intercambiables, que permiten ser combinados con diferentes colores. Las imágenes son ilustrativas, los modelos pueden variar según disponibilidad de stock. La empresa se reserva el derecho de modificar el diseño sin previo aviso.