

CALISTENIA



Categoría: Juego de la Salud

Código de producto PSP517

Dimensiones generales:

3.22m x 1.14m x 2.36m

Área de Seguridad:

6.82m x 4.74m

Materiales:

Caño estructural 4" x 2mm

Caño estructural 1 1/4" x 3.2mm

Caño estructural 2" x 3.2mm

Planchuela 1/8"

Planchuela 3/16"

Bulonería: acero galvanizado

Terminación:

Pintura Poliéster en polvo cocida a horno.

DESCRIPCIÓN

Circuito de calistenia profesional, permite un ejercicio muscular completo para sus usuarios.

Conformado por columnas de caño est. de $\varnothing 4"$ x 2mm de espesor

y travesaños de $\varnothing 1 \frac{1}{4}"$ x 3,2mm que hacen de barras de ejercicio, en diferentes alturas para realizar "dominadas" y "flexiones".

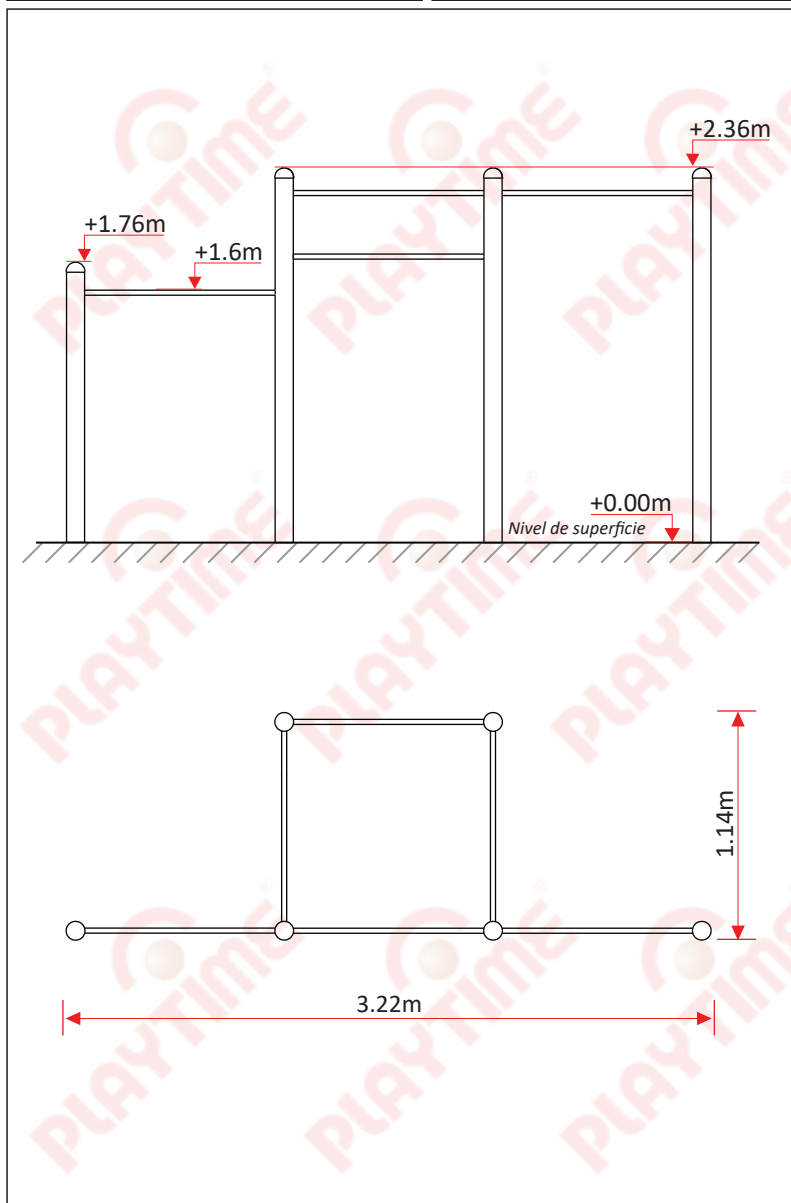
Espaldar fabricado en caño de 2" x 3,2mm de espesor de pared. Las columnas están cubiertas en su extremo superior por casquetes repujados en chapa negra de 1,2mm.

Todos los accesorios se vinculan a las columnas de fijación, fabricados en planchuela de 1/8" y 3/16", mediante bulonería. Uniones estancas por soldadura eléctrica tipo Mig Mag.

La bulonería galvanizada utilizada son bulones Allen con cabeza tanque, de esta forma se dificulta la vandalización de los juegos.

La terminación superficial con pintura poliéster proporciona excelente duración a la intemperie, buena resistencia al agua y a la niebla salina. Se caracteriza también por sus buenas propiedades mecánicas, especialmente su resistencia al impacto y a la abrasión, así como su buena flexibilidad.

Presenta una extraordinaria duración al exterior, como también buena retención de color.



NORMAS DE SEGURIDAD APLICADAS

Los juegos Playtime (*), se diseñan y fabrican, siguiendo las normas de seguridad en Patios de juego al aire libre. Norma Iram 3655- Parte I; II y III y teniendo en consideración a la Ley 455.

Iram 3655-1

- **4.1.4 Metales.** Los componentes deben ser resistentes a las condiciones atmosféricas. Deben protegerse con recubrimiento no tóxico.
- **4.1.5. Materiales sintéticos** Deben ser resistentes a los rayos UV.
- **4.2.4.6 Requisitos sobre el empuñamiento.** Dimensión entre 16mm y 45mm.
- **4.2.7.2 Atrapamiento de cabeza y cuello.** Aberturas rígidas no deben tener un diámetro interno comprendido entre 130mm y 230mm.
- **4.2.8.3 Dimensiones del espacio de caída.** Debe ser al menos de 1,5m medido desde un punto directamente debajo de la parte elevada.
- **4.2.10 Uniones.** Deben ser aseguradas de forma que no puedan soltarse por sí mismas, sin ayuda de herramientas.
- **4.2.11 Elementos reemplazables.** Debe ser posible la sustitución de los elementos sujetos al desgaste o diseñados para ser sustituidos durante la vida del equipo (p.e. los rodamientos).
- **4.2.14 Cimentación.** No debe representar riesgos (tropezom impracto). La parte superior debe quedar como mínimo 200mm debajo de la superficie de juego.

Nuestros productos se diseñan respetando normas IRAM



(*) Los productos de Playtime incluyen accesorios móviles e intercambiables, que permiten ser combinados con diferentes colores. Las imágenes son ilustrativas, los modelos pueden variar según disponibilidad de stock. La empresa se reserva el derecho de modificar el diseño sin previo aviso.