



5 a 12 años

CALESITA INTEGRADORA



Categoría: Juegos de Plaza
Código de producto: CA004
Dimensiones generales: 2.50m x 0.70m
Área de Seguridad: 6.10m - Radial
Materiales Caño estructural 1 1/4" x 1,6mm Perfil redondo 1 5/8" Planchuela 1/8 Chapa cal. 18 Angulo 1 1/2" x 1/8 Tubos schedule 3 1/2" Rulemanes 6308
Terminación: Pintura Poliéster en polvo cocida a horno

DESCRIPCIÓN

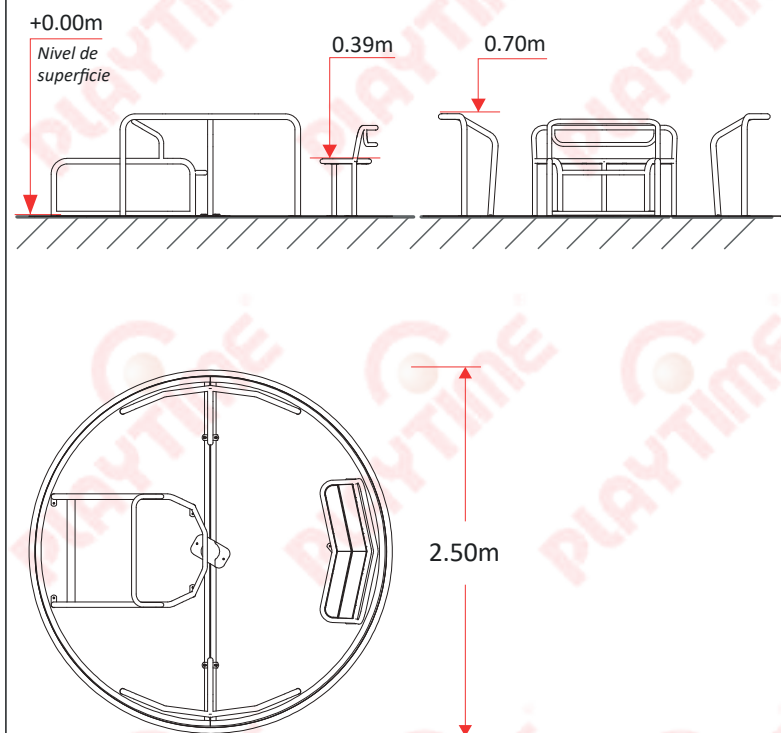
Calesita conformada por una plataforma de cal. 18, reforzada con ángulo de 1 1/2"x1/8", posee una superficie con relieve antideslizante. Los asideros están conformados con caño estructural de 1 1/4" x 1,6mm de espesor y 1 1/4"x2mm de espesor. El asidero para la silla de ruedas está formada por una estructura con caños estructurales de 1 1/4"x1,6mm y el tope de protección trasera está fabricado con un ángulo de 1 1/2"x1/8". Eje está conformado con Caño SCH 80 de 3 1/2" y un perfil redondo macizo de 1 5/8". El eje se extiende unos 700mm y conformado por varillas de acero de 10mm de diámetro que se instala bajo tierra, mediante dados de cimentación. Uniones estancas por soldadura eléctrica tipo Mig Mag. La bulonería galvanizada utilizada son bulones Allen con cabeza tanque, dificulta la vandalización de los juegos. La terminación superficial con pintura poliéster proporciona excelente duración a la intemperie, buena resistencia al agua y a la niebla salina. Se caracteriza también por sus buenas propiedades mecánicas, especialmente su resistencia al impacto y a la abrasión, así como su buena flexibilidad. Presenta una extraordinaria duración al exterior, como también buena retención de color.

NORMAS DE SEGURIDAD APLICADAS

Los juegos Playtime (*) se diseñan y fabrican, siguiendo las normas de seguridad en Patios de juego al aire libre. Norma Iram 3655- Parte I; II y III y teniendo en consideración a la Ley 455.

Iram 3655-1

- 4.1.4 Metales. Los componentes deben ser resistentes a las condiciones atmosféricas. Deben protegerse con recubrimiento no tóxico.
- 4.1.5 Materiales sintéticos. Deben ser resistentes a los rayos UV.
- 4.2.4.6 Requisitos sobre empuñamiento. Dimensión entre 16mm y 45mm.
- 4.2.7.2 Atrapamiento de cabeza y cuello. Aberturas rígidas no deben tener un diámetro interno comprendido entre 130mm y 230mm.
- 4.2.8.3 Dimensiones del espacio de caída. Debe ser al menos de 1,5m medido desde un punto directamente debajo de la parte elevada.
- 4.2.8.5 Protección contra lesiones debidas a otros tipos de movimientos. Se recomienda que los espacios que puedan ser ocupados por el usuario estén libres de obstáculos que no sean esperados por el usuario y puedan causar lesiones si se golpea con él.
- 4.2.10 Uniones. Deben ser aseguradas de forma que no puedan soltarse por sí mismas, sin ayuda de herramientas.
- 4.2.11 Elementos reemplazables. Debe ser posible la sustitución de los elementos sujetos al desgaste o diseñados para ser sustituidos durante la vida del equipo (p.e. los rodamientos).
- 4.2.14 Cimentación. No debe representar riesgos (Tropezón e impacto). La parte superior debe quedar como mínimo 200mm debajo de la superficie de juego.



Atención:

- A- Inspección visual diaria.
- B- Inspección funcional, en periodos de 1 a 3 meses, revisar los componentes sellados, reajuste de bulonería.
- C- Inspección anual principal, de los items mencionados.

Nuestros productos se diseñan respetando normas IRAM



(*) Los productos de Playtime incluyen accesorios móviles e intercambiables, que permiten ser combinados con diferentes colores. Las imágenes son ilustrativas, los modelos pueden variar según disponibilidad de stock. La empresa se reserva el derecho de modificar el diseño sin previo aviso.