



HAMACA REPOSERA CON CADENA



Categoría: Juegos de Plaza

Código de producto: HA006

Dimensiones generales:
0.52m x 1.09m x 1.70m

Área de Seguridad:
--

Materiales

Caño estructural 1 1/4" x 1.6mm
Metal desplegado 250 30 30
Correa de nylon de 40mm
Buje nylon
Ganchos ocho de 8mm

Terminación:

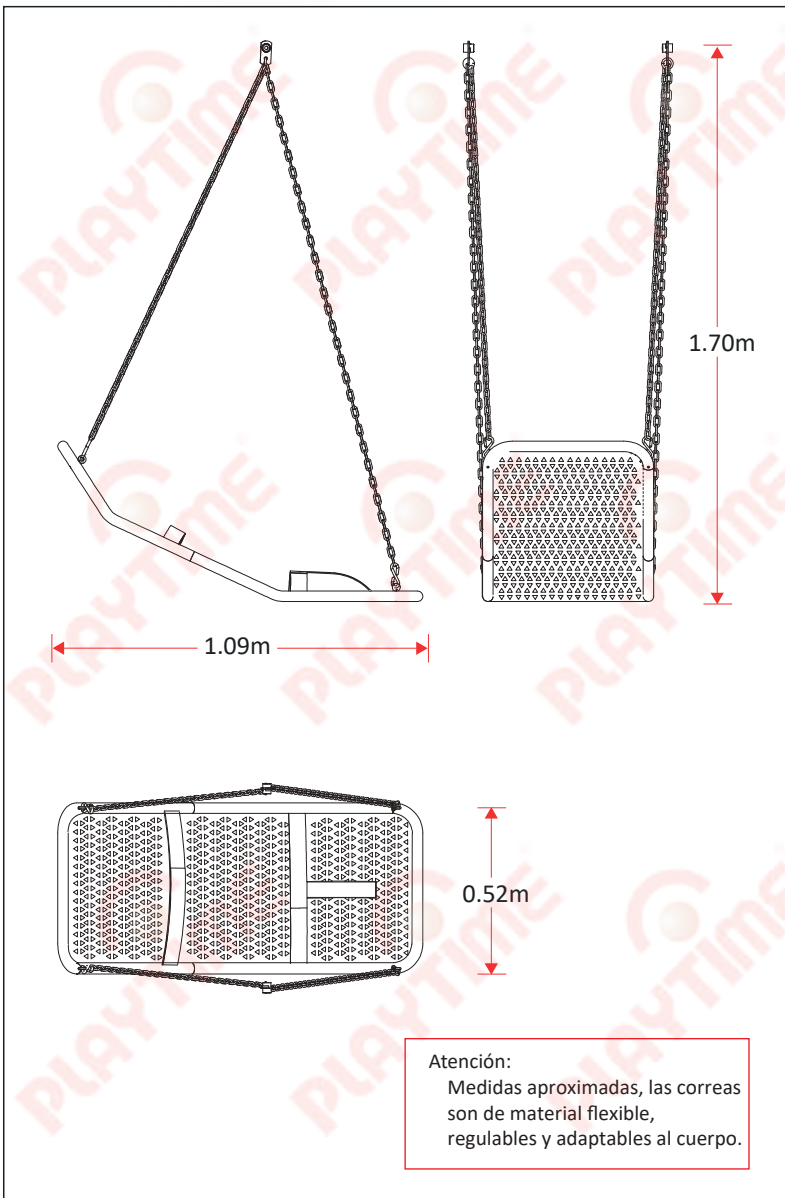
Piezas metálicas galvanizadas.

DESCRIPCIÓN

Hamaca Reposera fabricada con caño de acero perimetral 1 1/4"x1,6mm de espesor, la superficie se cubre con malla metal desplegada 250 x 30 x 30 (diagonal mayor 25mm, espesor del metal 3mm, ancho del hilo 3mm)

Posee unos anillos donde que se unen ganchos ochos y cadenas reforzadas antiatrapamiento de dedos, en su extremo se vincula un anillo galvanizado y un buje de nylon en su interior que permite el movimiento pendular generado por las hamacas.

Posee correas de nylon costuradas con abrojo adaptable, que permiten sujetar al usuario de manera segura.



NORMAS DE SEGURIDAD APLICADAS

Los juegos Playtime (*), se diseñan y fabrican, siguiendo las normas de seguridad en Patios de juego al aire libre. Norma Iram 3655-Parte I; II Y III y teniendo en consideración a la ley455.

Iram 3655-1

- 4.1.4 Metales. Los componentes deben ser resistentes a las condiciones atmosféricas. Deben protegerse con recubrimiento no tóxico.
- 4.1.5. Materiales sintéticos. Deben ser resistentes a los rayos U.V.
- 4.2.4.6 Requisitos sobre el empuñamiento. Dimensión entre 16mm y 45mm.
- 4.2.7.2 Atrapamiento de cabeza y cuello. Aberturas rígidas no deben tener un diámetro interno comprendido entre 130mm y 230mm.
- 4.2.8.3 Dimensiones del espacio de caída. Debe ser al menos de 1,5m medido desde un punto directamente debajo de la parte elevada.
- 4.2.10 Uniones. Deben ser aseguradas de forma que no puedan soltarse por sí mismas, sin ayuda de herramientas.
- 4.2.11 Elementos reemplazables. Deben ser posible la sustitución de los elementos sujetos al desgaste o diseñadas para ser sustituidos durante la vida del equipo (p.e. los rodamientos).
- 4.2.14 Cimentación. No debe representar riesgos (tropezón e impacto). La parte superior debe quedar como mínimo 200mm debajo de la superficie de juego.

Nuestros productos
se diseñan respetando
normas IRAM



(*) Los productos de Playtime incluyen accesorios móviles e intercambiables, que permiten ser combinados con diferentes colores. Las imágenes son ilustrativas, los modelos pueden variar según disponibilidad de