



1 a 12 años

## HAMACA BUTACÓN



<b>Categoría:</b> Juegos de Plaza
<b>Código de producto:</b> HA009
<b>Dimensiones generales:</b> 0.50m x 0.60m x 0.92m
<b>Área de Seguridad:</b> --
<b>Materiales</b>  Plástico: poliestireno (PS) con protección U.V. Correa de nylon de 40mm Anillo de 6mm
<b>Terminación:</b> Piezas metálicas galvanizadas.

### DESCRIPCIÓN

Butacón de plástico rotomoldeado, posee un refuerzo metálico inferior.

Para su recambio posee unos anillos donde se unen los ganchos y cadenas reforzadas antiatrapamiento de dedos.

Posee correas de nylon costuradas con abrojo adaptable, que permiten sujetar al usuario de manera segura.

### Colores disponibles



### NORMAS DE SEGURIDAD APLICADAS

Los juegos Playtime (\*), se diseñan y fabrican, siguiendo las normas de seguridad en Patios de juego al aire libre. Norma Iram 3655-Parte I; II Y III y teniendo en consideración a la ley455.

#### Iram 3655-1

4.1.4 Metales. Los componentes deben ser resistentes a las condiciones atmosféricas. Deben protegerse con recubrimiento no tóxico.

4.1.5. Materiales sintéticos. Deben ser resistentes a los rayos U.V.

4.2.4.6 Requisitos sobre el empuñamiento. Dimensión entre 16mm y 45mm.

4.2.7.2 Atrapamiento de cabeza y cuello. Aberturas rígidas no deben tener un diámetro interno comprendido entre 130mm y 230mm.

4.2.8.3 Dimensiones del espacio de caída. Debe ser al menos de 1,5m medido desde un punto directamente debajo de la parte elevada.

4.2.10 Uniones. Deben ser aseguradas de forma que no puedan soltarse por sí mismas, sin ayuda de herramientas.

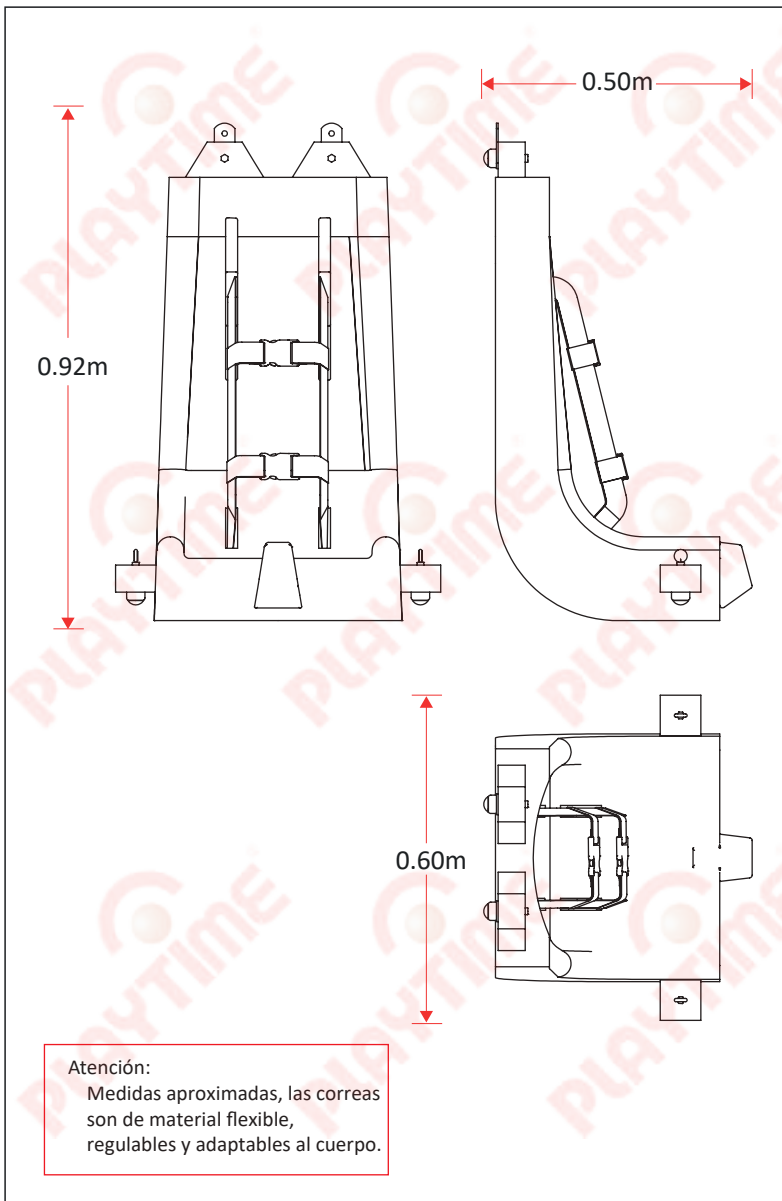
4.2.11 Elementos reemplazables. Deben ser posible la sustitución de los elementos sujetos al desgaste o diseñadas para ser sustituidos durante la vida del equipo (p.e. los rodamientos).

4.2.14 Cimentación. No debe representar riesgos (tropezón e impacto). La parte superior debe quedar como mínimo 200mm debajo de la superficie de juego.

Nuestros productos se diseñan respetando normas IRAM



(\* Los productos de Playtime incluyen accesorios móviles e intercambiables, que permiten ser combinados con diferentes colores. Las imágenes son ilustrativas, los modelos pueden variar según disponibilidad de



**Atención:**  
Medidas aproximadas, las correas son de material flexible, regulables y adaptables al cuerpo.