

PANEL XILOFÓN



4 a 12 años



Categoría: Juegos de Plaza

Código de producto: MU002

Dimensiones generales:
0.86m x 0.72m x 1.30mÁrea de Seguridad/Circulación:
4.46m x 4.32m

Materiales:

Caño U. M. 2"
 Caño estructural 2 1/2" x 2mm
 Caño estructural 2" x 1.6mm
 Caño estructural 50 x 30 x 1.6mm
 Planchuela 3/16"
 Polietileno rotomoldeado

Terminación:

Pintura Poliéster en polvo cocida a horno

DESCRIPCIÓN

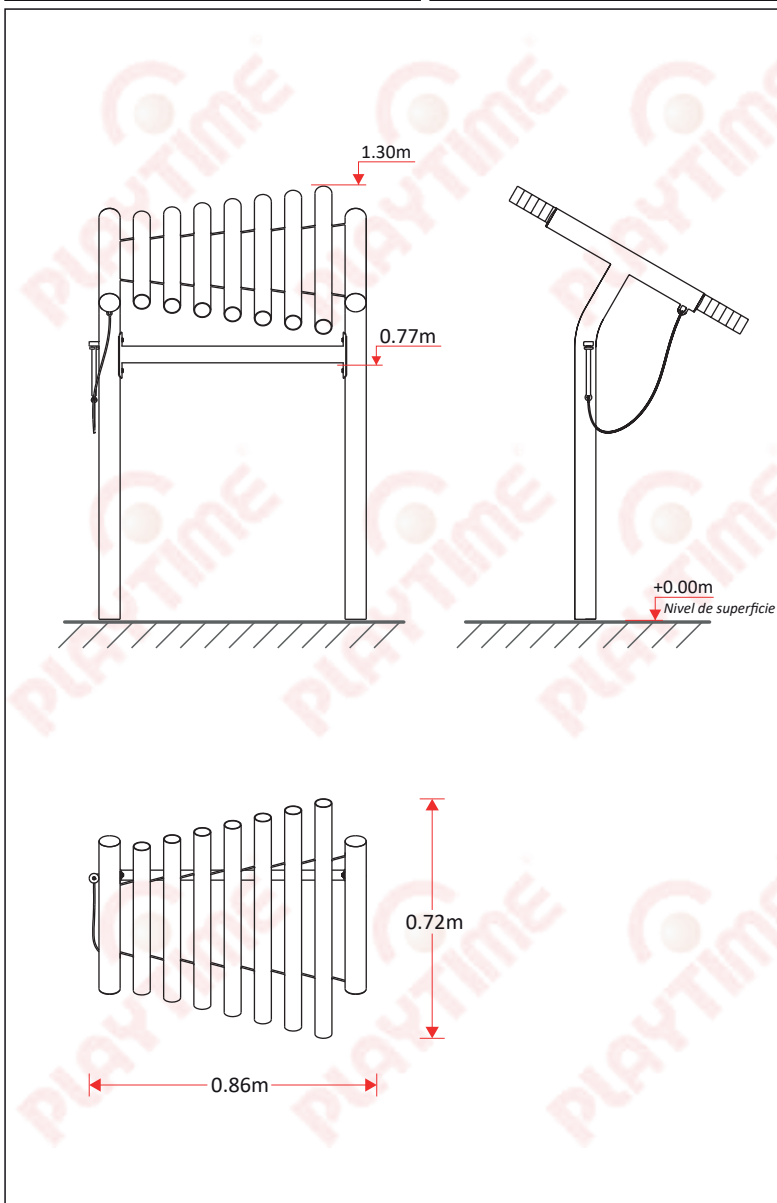
Este panel permite a los niños explorar su creatividad, jugar y compartir con la comunidad.

Columnas de caño de uso mecánico Ø2" con tapas de plástico injectado en sus extremos. Para su instalación mediante dados de cimentación, las columnas se extienden unos 600mm bajo el nivel de superficie.

Travesaño de caño estructural de 50mm x 30mm x 1.6mm. El juego está compuesto por 7 campanas sonoras, las cuales están conformadas con caño estructural de 2" x 1.6mm, tensadas por medio de cable de acero galvanizado. Baqueta conformada en caño de 3/4" con terminal de goma. Se vincula a la columna con cable de acero galvanizado.

Uniones estancas por soldadura eléctrica tipo Mig Mag.

La terminación superficial con pintura poliéster proporciona excelente duración a la intemperie, buena resistencia al agua y a la niebla salina. Se caracteriza también por sus buenas propiedades mecánicas, especialmente su resistencia al impacto y a la abrasión, así como su buena flexibilidad. Presenta una extraordinaria duración al exterior, como también buena retención de color.



NORMAS DE SEGURIDAD APLICADAS

Los juegos Playtime (*), se diseñan y fabrican, siguiendo las normas de seguridad en Patios de juego al aire libre. Norma Iram 3655-Parte I; II Y III y teniendo en consideración a la ley455.

Iram 3655-1

- 4.1.4 Metales. Los componentes deben ser resistentes a las condiciones atmosféricas. Deben protegerse con recubrimiento no tóxico.
- 4.1.5. Materiales sintéticos. Deben ser resistentes a los rayos U.V.
- 4.2.4.6 Requisitos sobre el empuñamiento. Dimensión entre 16mm y 45mm.
- 4.2.7.2 Atrapamiento de cabeza y cuello. Aberturas rígidas no deben tener un diámetro interno comprendido entre 130mm y 230mm.
- 4.2.8.3 Dimensiones del espacio de caída. Debe ser al menos de 1,5m medido desde un punto directamente debajo de la parte elevada.
- 4.2.10 Uniones. Deben ser aseguradas de forma que no puedan soltarse por sí mismas, sin ayuda de herramientas.
- 4.2.11 Elementos reemplazables. Deben ser posible la sustitución de los elementos sujetos al desgaste o diseñadas para ser sustituidos durante la vida del equipo (p.e. los rodamientos).
- 4.2.14 Cimentación. No debe representar riesgos (tropezón e impacto). La parte superior debe quedar como mínimo 200mm debajo de la superficie de juego.

8.5 Oportunidad de juego

- 8.5.1. Los equipos verticales para manipulación, tales como volantes o paneles interactivos, previstos para el uso por parte de usuarios en sillas de ruedas, deben ubicarse dentro de los límites de alcance frontal, comprendido entre 0,50m y 1,20m desde la superficie de solado accesible.
- 8.5.2. Los equipos manipulables destinados a ser usados por aproximación lateral, deben colocarse a una altura comprendida entre 0,25m y 1,20m desde la superficie de solado accesible.

Nuestros productos
se diseñan respetando
normas IRAM



(* Los productos de Playtime incluyen accesorios móviles e intercambiables, que permiten ser combinados con diferentes colores. Las imágenes son ilustrativas, los modelos pueden variar según disponibilidad de stock. La empresa se reserva el derecho de modificar el diseño sin previo aviso.