

PANEL LENGUA DE SEÑAS



4 a 12 años



Categoría: Juegos de Plaza

Código de producto: PA002

Dimensiones generales:
1.08m x 0.10m x 1.35m

Área de Seguridad/Circulación:
4.68m x 3.70m

Materiales:
Caño estructural 3"x2mm
Caño estructural 1 1/4" x 1.6mm
Caño estructural 3/4" x 1.6mm
Planchuela 3/16"
Chapa Cal. 18
Poliétileno rotomoldeado

Terminación:
Pintura Poliéster en polvo cocida a horno

DESCRIPCIÓN

El panel contiene gráficas de enseñanza del sistema Lengua de Señas Argentinas (LSA). Permite a los usuarios incorporar conocimientos básicos de dicho sistema a la comunidad.

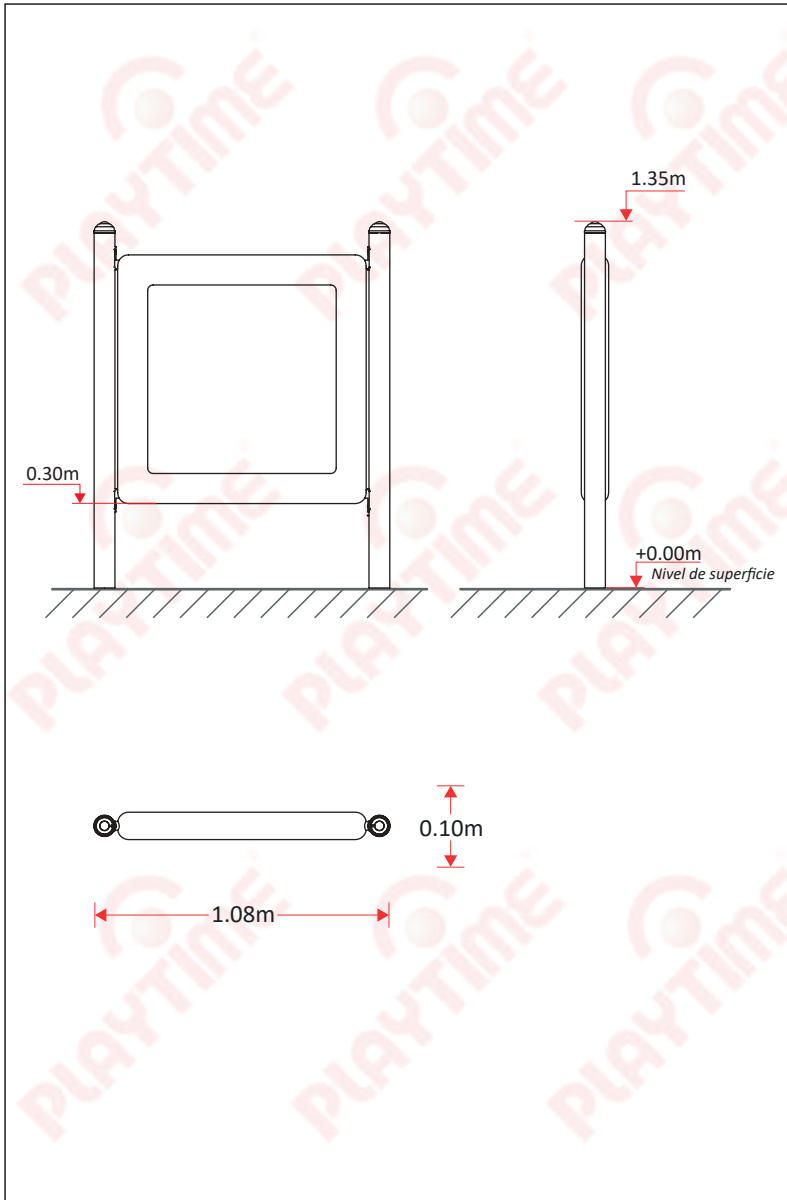
El panel está conformado por 2 columnas de caño de acero Ø3"x2mm de espesor con terminación de casquillo semiesférico, conformada en chapa repujada de 1.2mm de espesor. Las columnas se extienden unos 600mm bajo tierra, para su instalación mediante dados de cimentación.

El panel se sujeta a las columnas mediante 2 travesaños conformados en caño de acero Ø1 1/4"x 1.6mm de espesor, vinculados a las columnas mediante planchuelas 3/16" soldadas al caño y se ajustan a las columnas mediante bulones.

El panel es fabricado en polietileno con protección U.V. rotomoldeado, posee una chapa galvanizada donde se aplica la gráfica correspondiente y cuenta con un sobre relieve para la lectura táctil.

Uniones estancas por soldadura eléctrica tipo Mig Mag.

La terminación superficial con pintura poliéster proporciona excelente duración a la intemperie, buena resistencia al agua y a la niebla salina. Se caracteriza también por sus buenas propiedades mecánicas, especialmente su resistencia al impacto y a la abrasión, así como su buena flexibilidad. Presenta una extraordinaria duración al exterior, como también buena retención de color.



NORMAS DE SEGURIDAD APLICADAS

Los juegos Playtime (*), se diseñan y fabrican, siguiendo las normas de seguridad en Patios de juego al aire libre. Norma Iram 3655-Parte I; II Y III y teniendo en consideración a la ley455.

Iram 3655-1

- 4.1.4 Metales. Los componentes deben ser resistentes a las condiciones atmosféricas. Deben protegerse con recubrimiento no tóxico.
- 4.1.5. Materiales sintéticos. Deben ser resistentes a los rayos U.V.
- 4.2.4.6 Requisitos sobre el empuñamiento. Dimensión entre 16mm y 45mm.
- 4.2.7.2 Atrapamiento de cabeza y cuello. Aberturas rígidas no deben tener un diámetro interno comprendido entre 130mm y 230mm.
- 4.2.8.3 Dimensiones del espacio de caída. Debe ser al menos de 1,5m medido desde un punto directamente debajo de la parte elevada.
- 4.2.10 Uniones. Deben ser aseguradas de forma que no puedan soltarse por si mismas, sin ayuda de herramientas.
- 4.2.11 Elementos reemplazables. Deben ser posible la sustitución de los elementos sujetos al desgaste o diseñadas para ser sustituidos durante la vida del equipo (p.e. los rodamientos).
- 4.2.14 Cimentación. No debe representar riesgos (tropezón e impacto). La parte superior debe quedar como mínimo 200mm debajo de la superficie de juego.

8.5 Oportunidad de juego

- 8.5.1. Los equipos verticales para manipulación, tales como volantes o paneles interactivos, previstos para el uso por parte de usuarios en sillas de ruedas, deben ubicarse dentro de los límites de alcance frontal, comprendido entre 0,50m y 1,20m desde la superficie de solado accesible.
- 8.5.2. Los equipos manipulables destinados a ser usados por aproximación lateral, deben colocarse a una altura comprendida entre 0,25m y 1,20m desde la superficie de solado accesible.

Nuestros productos se diseñan respetando normas IRAM



(*) Los productos de Playtime incluyen accesorios móviles e intercambiables, que permiten ser combinados con diferentes colores. Las imágenes son ilustrativas, los modelos pueden variar según disponibilidad de stock. La empresa se reserva el derecho de modificar el diseño sin previo aviso.

1

¡¡¡Todos podemos comunicarnos!!!

Mientras jugás, aprendé el alfabeto en Lengua de Señas Argentina.

A B C CH D E F
G H I J K L M
N Ñ O P Q R S
T U V W X Y Z

www.playtime.com.ar / info@playtime.com.ar PLAYTIME PARA TODOS

2

¡¡¡Todos podemos comunicarnos!!!

Mientras jugás, aprendé algunos animales en Lengua de Señas Argentina.

perro gato vaca pato
pez conejo caballo gallina
elefante jirafa león mono

www.playtime.com.ar / info@playtime.com.ar PLAYTIME PARA TODOS

3

¡¡¡Todos podemos comunicarnos!!!

Mientras jugás, aprendé algunos colores en Lengua de Señas Argentina.

rojo rosa amarillo
celeste blanco azul
negro verde

www.playtime.com.ar / info@playtime.com.ar PLAYTIME PARA TODOS

4

¡¡¡Todos podemos comunicarnos!!!

Mientras jugás, aprendé algunas expresiones en Lengua de Señas Argentina.

¿cómo estás?
¿cuántos años tenés?
buenas tardes ¡Hola!
¿cómo te llamas?
buenos días ¡chau!
hasta mañana

www.playtime.com.ar / info@playtime.com.ar PLAYTIME PARA TODOS

5

¡¡¡Todos podemos comunicarnos!!!

Mientras jugás, aprendé algunas palabras en Lengua de Señas Argentina.

yo vos él/ella nosotros
ellos / ellas todos familia mamá
papá bebé hermano hermana

www.playtime.com.ar / info@playtime.com.ar PLAYTIME PARA TODOS

6

¡¡¡Todos podemos comunicarnos!!!

Mientras jugás, aprendé números en Lengua de Señas Argentina.

1 2 3 4
5 6 7 8
9 10

www.playtime.com.ar / info@playtime.com.ar PLAYTIME PARA TODOS

(* Los productos de Playtime se diseñan teniendo en cuenta la posibilidad del mantenimiento de cada uno de los juegos, para lo cual se generan accesorios móviles e intercambiables, que permiten ser combinados con diferentes colores. Las imágenes son ilustrativas, los modelos pueden variar según disponibilidad de stock. La empresa se reserva el derecho de modificar el diseño sin previo aviso.



Nuestros productos se diseñan respetando normas IRAM