

SET DE 6 COMUNICADORES



4 a 12 años



Categoría: Juegos de Plaza
Código de producto: PA013
Dimensiones generales: Según requerimientos del cliente
Área de Seguridad / Circulación: 1.80m alrededor x comunicador
Materiales Caño estructural 1 1/2" x 1.6mm Caño estructural 4" x 2mm Chapa lam. frío 1.2mm Tubos flexibles de PVC x 7mts
Terminación: Pintura Poliéster en polvo cocida a horno

DESCRIPCIÓN

Los Comunicadores estan conformados con campanas de chapa repujada de 1.2mm de espesor, soporte de comunicador de caño est. de 1 1/2" x 1.6mm de espesor, columnas de 4" x2mm de espesor y con casquillos de chapa repujada de 1.2mm de espesor.
Uniones estancas por soldadura eléctrica tipo Mig Mag.
La buloneria galvanizada utilizada son bulones con cabeza tanque, que dificulta la vandalizacion de los juegos. La terminación superficial con pintura poliéster proporciona excelente duración a la intemperie, buena resistencia al agua y a la niebla salina. Se caracteriza tambien por sus buenas propiedades mecanicas, especialmente su resistencia al impacto y a la abrasión, asi como su buena flexibilidad. Presenta una extraordinaria duración al exterior, como también buena retención de color.
Circuito comunicador provisto por tubos flexibles de PVC, se debera instalar bajo el nivel piso y segun las distancias que desee el cliente.
Comunicadores disponibles
Altura estimada para niñas/os de 4 años — 900mm
Altura estimada en Silla de ruedas—— 1050mm
Altura estimada para niñas/os de 11 años—1200mm

NORMAS DE SEGURIDAD APLICADAS

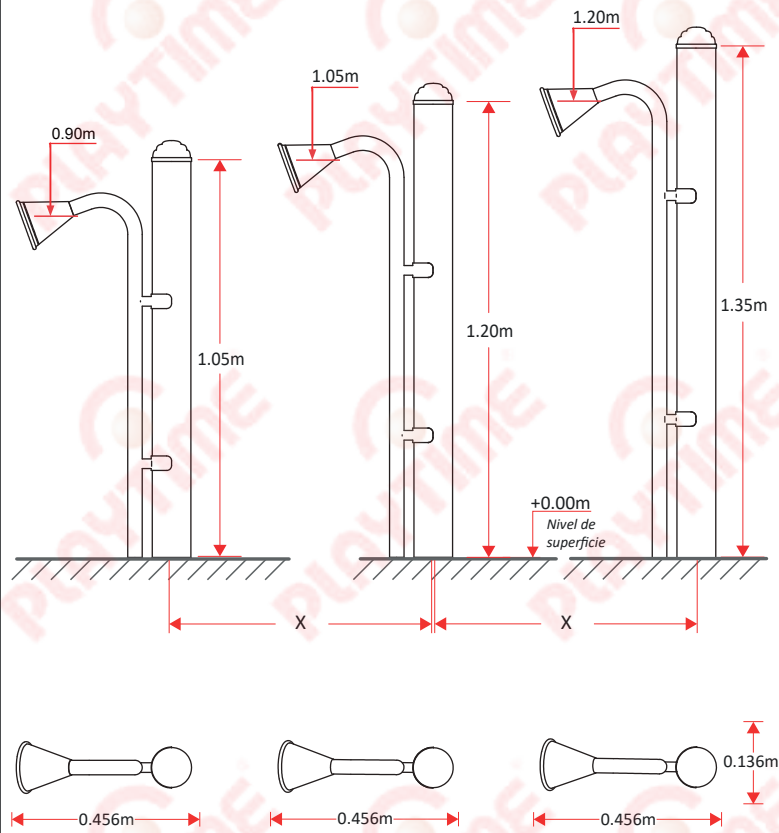
Los juegos Playtime (*), se diseñan y fabrican, siguiendo las normas de seguridad en Patios de juego al aire libre. Norma Iram 3655-Parte I; II Y III y teniendo en consideración a la ley455.

Iram 3655-1

- 4.1.4 Metales. Los componentes deben ser resistentes a las condiciones atmosféricas. Deben protegerse con recubrimiento no tóxico.
- 4.1.5. Materiales sintéticos. Deben ser resistentes a los rayos U.V.
- 4.2.4.6 Requisitos sobre el empuñamiento. Dimensión entre 16mm y 45mm.
- 4.2.7.2 Atrapamiento de cabeza y cuello. Aberturas rígidas no deben tener un diámetro interno comprendido entre 130mm y 230mm.
- 4.2.8.3 Dimensiones del espacio de caída. Debe ser al menos de 1,5m medido desde un punto directamente debajo de la parte elevada.
- 4.2.10 Uniones. Deben ser aseguradas de forma que no puedan soltarse por si mismas, sin ayuda de herramientas.
- 4.2.11 Elementos reemplazables. Deben ser posible la sustitución de los elementos sujetos al desgaste o diseñadas para ser sustituidos durante la vida del equipo (p.e. los rodamientos).
- 4.2.14 Cimentación. No debe representar riesgos (tropezon e impacto). La parte superior debe quedar como mínimo 200mm debajo de la superficie de juego.

8.5 Oportunidad de juego

- 8.5.1. Los equipos verticales para manipulación, tales como volantes o paneles interactivos, previstos para el uso por parte de usuarios en sillas de ruedas, deben ubicarse dentro de los límites de alcance frontal, comprendido entre 0,50m y 1,20m desde la superficie de solado accesible.
- 8.5.2. Los equipos manipulables destinados a ser usados por aproximación lateral, deben colocarse a una altura comprendida entre 0,25m y 1,20m desde la superficie de solado accesible.



Composición:

- 1 unidades de altura 900mm
- 2 unidades de altura 1050mm
- 1 unidades de altura 1200mm

Atención:

La distancia entre los comunicadores se define según el cliente, se entrega un largo de 7 mts de tubo de PVC

Nuestros productos se diseñan respetando normas IRAM



(*) Los productos de Playtime incluyen accesorios móviles e intercambiables, que permiten ser combinados con diferentes colores. Las imágenes son ilustrativas, los modelos pueden variar según disponibilidad de stock. La empresa se reserva el derecho de modificar el diseño sin previo aviso.