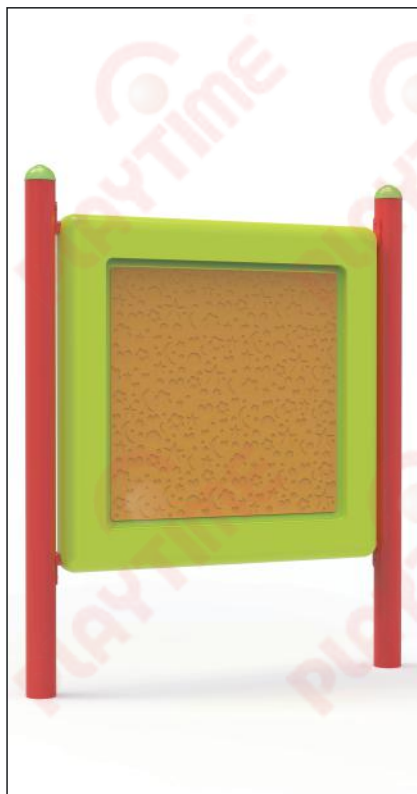


## PANEL DE TEXTURAS



4 a 12 años



Categoría: Juegos de Plaza

Código de producto: PA017

Dimensiones generales:  
1.08m x 0.10m x 1.35mÁrea de Seguridad/Circulación:  
4.68m x 3.70m

## Materiales:

Caño estructural 3"x2mm  
 Caño estructural 1 1/4" x 1.6mm  
 Caño estructural 3/4" x 1.6mm  
 Planchuela 3/16"  
 Polietileno rotomoldeado

## Terminación:

Pintura Poliéster en polvo cocida a horno

## DESCRIPCIÓN

El panel de texturas permite a los niños explorar su creatividad, jugar y compartir con la comunidad.

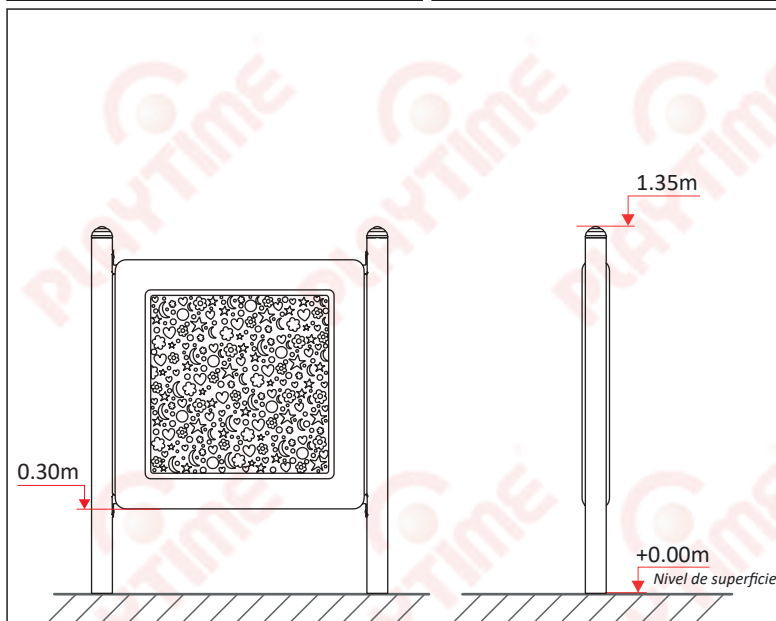
El panel está conformado por 2 columnas de caño de acero Ø3"x2mm de espesor con terminación de casquillo semiesférico, conformada en chapa repujada de 1.2mm de espesor. Las columnas se extienden unos 600mm bajo tierra, para su instalación mediante dados de cimentación.

El panel se sujeta a las columnas mediante 2 travesaños conformados en caño de acero Ø1 1/4" x 1.6mm de espesor, vinculados a las columnas mediante planchuelas 3/16" soldadas al caño y se ajustan a las columnas mediante bulones.

El marco es fabricado en polietileno con protección U.V. rotomoldeado, posee dentro un panel de plástico rotomoldeado con bajos relieves en un lado y sobre relieve en el otro, para la apreciación táctil.

Uniones estancas por soldadura eléctrica tipo Mig Mag.

La terminación superficial con pintura poliéster proporciona excelente duración a la intemperie, buena resistencia al agua y a la niebla salina. Se caracteriza también por sus buenas propiedades mecánicas, especialmente su resistencia al impacto y a la abrasión, así como su buena flexibilidad. Presenta una extraordinaria duración al exterior, como también buena retención de color.



## NORMAS DE SEGURIDAD APLICADAS

Los juegos Playtime (\*), se diseñan y fabrican, siguiendo las normas de seguridad en Patios de juego al aire libre. Norma Iram 3655-Parte I; II Y III y teniendo en consideración a la ley455.

## Iram 3655-1

- 4.1.4 Metales. Los componentes deben ser resistentes a las condiciones atmosféricas. Deben protegerse con recubrimiento no tóxico.
- 4.1.5. Materiales sintéticos. Deben ser resistentes a los rayos U.V.
- 4.2.4.6 Requisitos sobre el empuñamiento. Dimensión entre 16mm y 45mm.
- 4.2.7.2 Atrapamiento de cabeza y cuello. Aberturas rígidas no deben tener un diámetro interno comprendido entre 130mm y 230mm.
- 4.2.8.3 Dimensiones del espacio de caída. Debe ser al menos de 1,5m medido desde un punto directamente debajo de la parte elevada.
- 4.2.10 Uniones. Deben ser aseguradas de forma que no puedan soltarse por si mismas, sin ayuda de herramientas.
- 4.2.11 Elementos reemplazables. Deben ser posible la sustitución de los elementos sujetos al desgaste o diseñadas para ser sustituidos durante la vida del equipo (p.e. los rodamientos).
- 4.2.14 Cimentación. No debe representar riesgos (tropezón e impacto). La parte superior debe quedar como mínimo 200mm debajo de la superficie de juego.

## 8.5 Oportunidad de juego

- 8.5.1. Los equipos verticales para manipulación, tales como volantes o paneles interactivos, previstos para el uso por parte de usuarios en sillas de ruedas, deben ubicarse dentro de los límites de alcance frontal, comprendido entre 0,50m y 1,20m desde la superficie de solado accesible.
- 8.5.2. Los equipos manipulables destinados a ser usados por aproximación lateral, deben colocarse a una altura comprendida entre 0,25m y 1,20m desde la superficie de solado accesible.

Nuestros productos  
se diseñan respetando  
normas IRAM



(\* ) Los productos de Playtime incluyen accesorios móviles e intercambiables, que permiten ser combinados con diferentes colores. Las imágenes son ilustrativas, los modelos pueden variar según disponibilidad de stock. La empresa se reserva el derecho de modificar el diseño sin previo aviso.