

PÓRTICO 4 PATAS 1 CINCHA 1 BB



0 a 12 años



Categoría: Juegos de Plaza

Código de producto: P0001D

Dimensiones generales:
4.90m x 2.90m x 2.30mÁrea de Seguridad:
8.50m x 6.60m

Materiales:

Caño 2" U.M.
 Caño estructural 2" x 2mm
 Varilla 10mm, 8mm
 Planchuela 2 1/2" x 3/16"
 Chapa galvanizada 2mm
 Bujie de nylon
 Fundición de acero nodular
 Plástico: Poliestireno (PS) con protección U.V.
 Bulonería: acero galvanizado

Terminación:

Pintura Poliéster en polvo cocida a horno

DESCRIPCIÓN

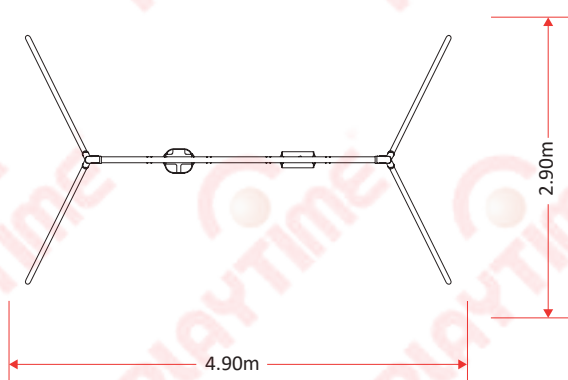
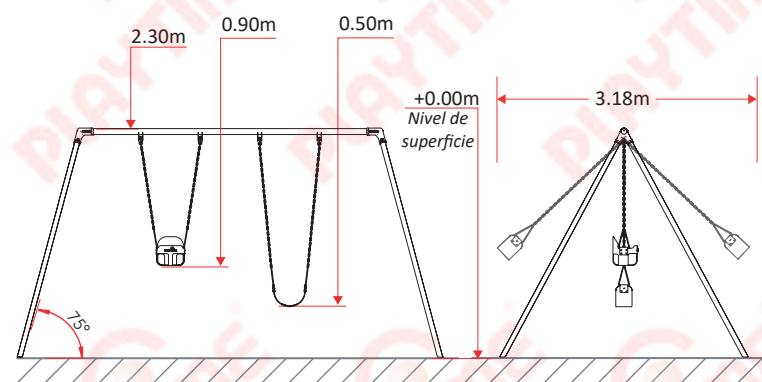
El pórtico se conforma por un barral fabricado en caño de acero de 2 U.M. y planchuelas de 2 1/2" x 3/16". Se soporta sobre 4 patas conformadas en caño de acero de 2" x 2mm de espesor, las cuales se extienden unos 600 mm bajo tierra para su instalación mediante dados de cimentación. Se vinculan al barral mediante 2 terminales de fundición nodular ferrítico, con tratamiento de recocido. El diseño es exclusivo de Playtime.

Cuenta con 1 hamaca cincha y 1 hamaca BB, ambas conformadas en láminas de poliestireno (PS) con logotipo "Playtime" en su superficie, un material flexible, adaptable a las formas de cada cuerpo. Se sujetan mediante abrazaderas de chapa galvanizada de 2mm de espesor que aprietan a la lámina plástica mediante la sujeción de 8 remaches pop de aluminio.

Las abrazaderas son atravesadas por triangulos galvanizados, fabricados con varillas de acero de diametro 8mm, vinculadas a cadenas reforzadas antiatrapamiento de dedos, en su extremo se vincula un anillo galvanizado y un buje de nylon en su interior que permite el movimiento pendular generado por las hamacas.

Uniones estancas por soldadura eléctrica tipo Mig Mag. Se utilizan bulones con cabeza tanque galvanizados, dificultando la vandalización de los juegos.

La terminación superficial con pintura poliéster proporciona excelente duración a la intemperie, buena resistencia al agua y a la niebla salina. Se caracteriza por sus buenas propiedades mecánicas, especialmente su resistencia al impacto y a la abrasión, así como su buena flexibilidad. Presenta una extraordinaria duración al exterior, como también buena retención de color.



NORMAS DE SEGURIDAD APLICADAS

Los juegos Playtime (*), se diseñan y fabrican, siguiendo las normas de seguridad en patios de juego al aire libre. Norma Iram 3655-Parte I, II Y III y teniendo en consideración la Ley 455.

Iram 3655-1

- 4.1.4 Metales. Los componentes deben ser resistentes a las condiciones atmosféricas. Deben protegerse con recubrimiento no tóxico.
- 4.1.5 Materiales Sintéticos. Deben ser resistentes a los rayos UV.
- 4.2.7.2. Atrapamiento de cabeza y cuello. No debe existir ninguna abertura que origine riesgos de atrapamiento de los mismos.
- 4.2.7.3 Atrapamiento de las ropas. Se debe construir de forma que no se originen situaciones de riesgo en las cuales puede suceder atrapamiento de las ropas, en particular estrangulación.
- 4.2.10 Uniones. Deben ser aseguradas de forma que no puedan soltarse por sí mismas, sin ayuda de herramientas.
- 4.2.11 Elementos reemplazables. Deben ser posible la sustitución de los elementos sujetos al desgaste o diseñados para ser sustituidos durante la vida del equipo (p.e. los rodamientos).
- 4.2.14 Cimentación. No debe representar riesgos (Tropiezo impacto). La parte superior debe quedar como mínimo 200mm debajo de la superficie de juego.

Iram 3655-2

- B.2 Espacio libre al suelo. Distancia de la hámaca al piso: 350mm mínimo.
- B.4.1 Espacio mínimo entre los asientos de columpio.
- B.4.1 Estabilidad de los asientos de los columpios.
- B.9 Bastidor. Los columpios con mas de 2 asientos deberán ser divididos por elementos de construcción, en intercolumnas de forma que no haya más de 2 asientos en c/intercolumna.
- B.10 Área de impacto. Según el tipo de piso (absorbente o natural) calcular área y longitud en dirección al movimiento pivotante de las hámacas.

Manual de seguridad en patios de juego - G.C.B.A.

- 5.1.3.7 Zona de uso p/pórticos. Distancia mínima de 1,8m desde el perímetro de la estructura de la hámaca. Parte frontal y trasera = 2 veces de h del pto. de pivote.
- 13.6.2 Hámaca con 2 ptos. de fijación. No más de 2 hámacas por elemento de la estructura de soporte. Asientos livianos de goma o plástico. Pto. de pivot para pre-escolares no debe superar los 2m de h por encima de la superficie de protección. La distancia del piso de la silla BB no debe ser inferior a 600mm.

Nuestros productos
se diseñan respetando
normas IRAM



(* Los productos de Playtime incluyen accesorios móviles e intercambiables, que permiten ser combinados con diferentes colores. Las imágenes son ilustrativas, los modelos pueden variar según disponibilidad de stock. La empresa se reserva el derecho de modificar el diseño sin previo aviso.