

## RESORTE CANARIO



**Categoría:** Juegos de Plaza

**Código de producto:** RT006

**Dimensiones generales:**  
0.35m x 0.63m x 0.66m

**Área de Seguridad:**  
3.95m x 4.23m

**Materiales**

Caño estructural 1" x 2mm  
Placas de PEAD de 12 mm  
con protección U.V.  
Chapa 3/16  
Resorte de acero especial 3/4

**Terminación:**

Pintura Poliéster en polvo cocida a horno

## DESCRIPCIÓN

Conformado con placas de polietileno de alta densidad con protección UV.

Uniones abulonadas que cuentan con cubre tuercas y bulones para evitar vandalismo.

Provisto de asideros y apoyapies fabricados con caño de acero tubular de Ø 1" x 2mm de espesor.

Las uniones entre placas se conforman con planchuelas de 1/8". La base esta conformada por una chapa de 3/16", para la base de sujeción al piso, posee un resorte de acero especial 3/4" trefilado, con tratamiento térmico.

Se instala con estancas de 600mm que se amuran al piso.

La terminación superficial con pintura poliéster proporciona excelente duración a la intemperie, buena resistencia al agua y a la niebla salina.

También posee propiedades mecánicas, resistencia al impacto y a la abrasión, así como buena flexibilidad.

Presenta una extraordinaria duración al exterior, y buena retención al color.

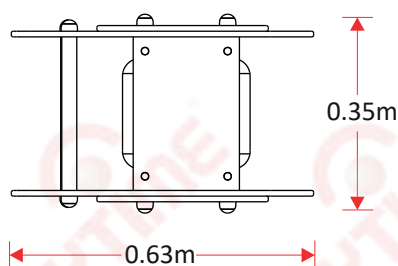
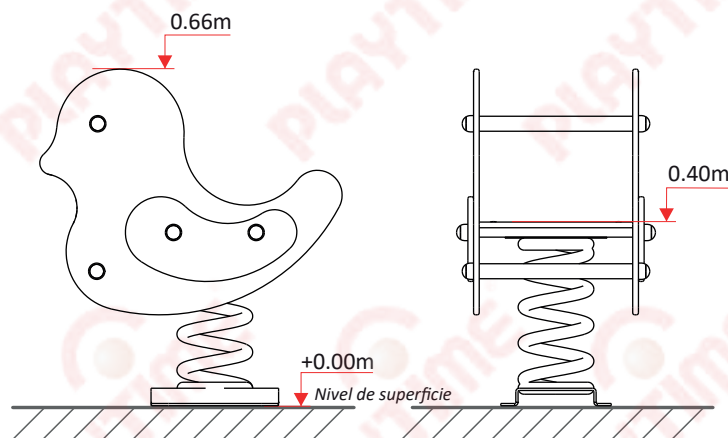
## NORMAS DE SEGURIDAD APLICADAS

Los juegos Playtime (\*) se diseñan y fabrican, siguiendo las normas de seguridad en Patios de juego al aire libre.

Norma Iram 3655- Parte I; II y III y teniendo en consideración a la Ley 455.

**Iram 3655-1**

- 4.1.4 Metales. Los componentes deben ser resistentes a las condiciones atmosféricas. Deben protegerse con recubrimiento no tóxico.
- 4.1.5 Materiales sintéticos. Deben ser resistentes a los rayos UV.
- 4.2.4.6 Requisitos sobre empuñamiento. Dimensión entre 16mm y 45mm.
- 4.2.7.2 Atrapamiento de cabeza y cuello. Aberturas rígidas no deben tener un diámetro interno comprendido entre 130mm y 230mm.
- 4.2.8.3 Dimensiones del espacio de caída. Debe ser al menos de 1,5m medido desde un punto directamente debajo de la parte elevada.
- 4.2.10 Uniones. Deben ser aseguradas de forma que no puedan soltarse por si mismas, sin ayuda de herramientas.
- 4.2.11 Elementos reemplazables. Debe ser posible la sustitución de los elementos sujetos al desgaste o diseñados para ser sustituidos durante la vida del equipo (p.e. los rodamientos).
- 4.2.14 Cimentación. No debe representar riesgos (Tropezón e impacto). La parte superior debe quedar como mínimo 200mm debajo de la superficie de juego.



Nuestros productos  
se diseñan respetando  
normas IRAM



(\*) Los productos de Playtime incluyen accesorios móviles e intercambiables, que permiten ser combinados con diferentes colores. Las imágenes son ilustrativas, los modelos pueden variar según disponibilidad de stock. La empresa se reserva el derecho de modificar el diseño sin previo aviso.