



5 a 12 años

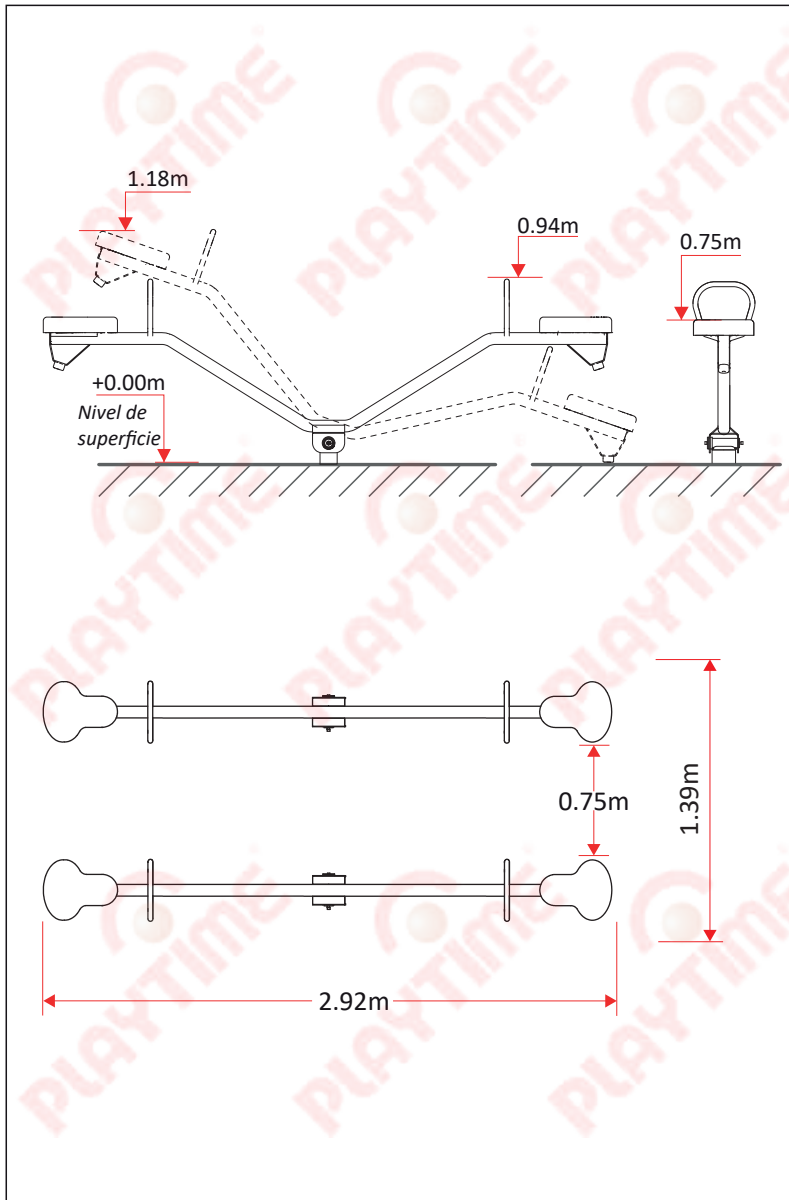
SET DE 2 SUBE Y BAJA



Categoría: Juegos de Plaza
Código de producto: SU001
Dimensiones generales: 2.92m x 1.39m x 0.94m
Área de Seguridad: 6.52m x 4.99m
Materiales Caño U.M. 2" Caño estructural 1" x 1,25mm Planchuela 1/8" Plastico Polietileno (PE) Poliestireno (PS)
Terminación: Pintura Poliéster en polvo cocida a horno

DESCRIPCIÓN

El set de 2 esta conformada por dos sube y baja con una distancia específica que asegura el espacio de circulación entre ambos. La columna esta conformada por un caño U.M. 2" se extienden unos 600mm por debajo del nivel del piso para generar un dado de cimentación. La columna se une por medio de soldadura Mig Mag a un larguero de caño U.M. 2" curvado, cuenta con dos asideros en los extremos de caño estructural de 1" x 1,25mm de espesor. Los soportes de impacto que se encuentran a los extremos del larguero son fabricados en planchuela de 1/8" de espesor, en sus bases se unen soportes de goma que absorben los impactos y protege los pies de sus usuarios. Los 2 asientos son diseños exclusivos Playtime, y se obtienen por rotomoldeo de plástico de polietileno con tratamiento U.V. La bulonería utilizada para el armado posee un recubrimiento galvanizado, son bulones Allen con cabeza tanque, para dificultar la vandalización de los juegos. La terminación superficial con pintura poliéster proporciona excelente duración a la intemperie, buena resistencia al agua y a la niebla salina. También posee propiedades mecánicas, resistencia al impacto y a la abrasión, así como buena flexibilidad. Presenta una extraordinaria duración al exterior, y buena retención al color.



NORMAS DE SEGURIDAD APLICADAS

Los juegos Playtime (*) se diseñan y fabrican, siguiendo las normas de seguridad en Patios de juego al aire libre. Norma Iram 3655- Parte I; II y III y teniendo en consideración a la Ley 455.

Iram 3655-1

- 4.1.4 Metales. Los componentes deben ser resistentes a las condiciones atmosféricas. Deben protegerse con recubrimiento no tóxico.
- 4.1.5 Materiales sintéticos. Deben ser resistentes a los rayos UV.
- 4.2.4.6 Requisitos sobre empuñamiento. Dimensión entre 16mm y 45mm.
- 4.2.7.2 Atrapamiento de cabeza y cuello. Aberturas rígidas no deben tener un diámetro interno comprendido entre 130mm y 230mm.
- 4.2.8.3 Dimensiones del espacio de caída. Debe ser al menos de 1,5m medido desde un punto directamente debajo de la parte elevada.
- 4.2.10 Uniones. Deben ser aseguradas de forma que no puedan soltarse por si mismas, sin ayuda de herramientas.
- 4.2.11 Elementos reemplazables. Debe ser posible la sustitución de los elementos sujetos al desgaste o diseñados para ser sustituidos durante la vida del equipo (p.e. los rodamientos).
- 4.2.14 Cimentación. No debe representar riesgos (Trapezon e impacto). La parte superior debe quedar como mínimo 200mm debajo de la superficie de juego.

Manual de seguridad en patios de juego G.C.B.A.

- 13.3 Subibajas. Ángulo máximo posible entre la línea que conecta los asientos y el plano horizontal = 25°. El mecanismo de suspensión no debe ser accesible a los/as niños/as.

Nuestros productos se diseñan respetando normas IRAM



(*) Los productos de Playtime incluyen accesorios móviles e intercambiables, que permiten ser combinados con diferentes colores. Las imágenes son ilustrativas, los modelos pueden variar según disponibilidad de stock. La empresa se reserva el derecho de modificar el diseño sin previo aviso.