



TOBOGÁN DOBLE

5 a 12 años



Categoría: Juegos de Plaza
Código de producto: T0007
Dimensiones generales: 3.79m x 1.42m x 2.25m
Área de Seguridad: 7.39m x 5.02m
Materiales Caño estructural 4" x 2mm Caño estructural 1 1/4" x 1,6mm Caño estructural 1 1/2" x 1,6mm Caño estructural 1" x 1,2mm Caño estructural 3/4" x 1,2mm Planchuela 1/8" Planchuela 1 1/2" x 1/8" Chapa cal. 18 Bulonería: acero galvanizado Plástico: Polietileno con UV
Terminación: Pintura Poliéster en polvo cocida a horno

DESCRIPCIÓN

Toboganes con diseños intercambiables, posibilita el recambio de piezas para el mantenimiento y la combinación de colores.

Las columnas están fabricadas con caño de acero de 4" x 2mm de espesor, terminación con casquillos semiesférico, conformado con chapa repujada de 1,2mm de espesor. Las columnas se extienden unos 600mm bajo tierra, para su instalación mediante dados de cimentación.

La escalera de acceso, esta conformada por chapa cal. 18 y superficie con relieves antideslizantes. Baranda de escalera esta fabricada con caño estructural de acero de 1 1/4" x 1,6mm de espesor y de 1" x 1,2mm de espesor.

Plataforma conformada con chapa cal. 18 con refuerzos, las barandas son de caños estructurales de acero 1 1/4" x 1,6mm de espesor y de 3/4" x 1,2mm de espesor.

Los toboganes están fabricados de plástico polietileno con protección UV rotomoldeados. Las bancadas de sujeción están conformadas con caño de acero de 1 1/2" y de 1 1/4" x 1.6mm de espesor y planchuela de 1 1/2" x 1/8".

Uniones estancas por soldadura eléctrica Mig Mag.

La bulonería galvanizada utilizada son bulones allen con cabeza de tanque, de esta forma se dificulta la vandalización de los juegos.

La terminación superficial con pintura poliéster proporciona excelente duración a la intemperie, buena resistencia al agua y a la niebla salina.

Se caracteriza también por sus buenas propiedades mecánicas, resistencia al impacto y a la abrasión, así como su buena flexibilidad. Presenta una extraordinaria duración al exterior, como también buena retención de color.

NORMAS DE SEGURIDAD APLICADAS

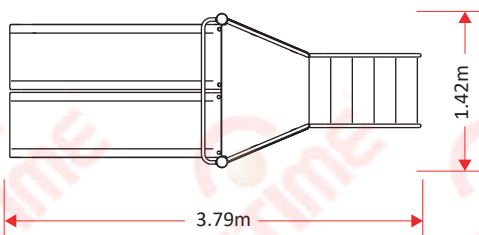
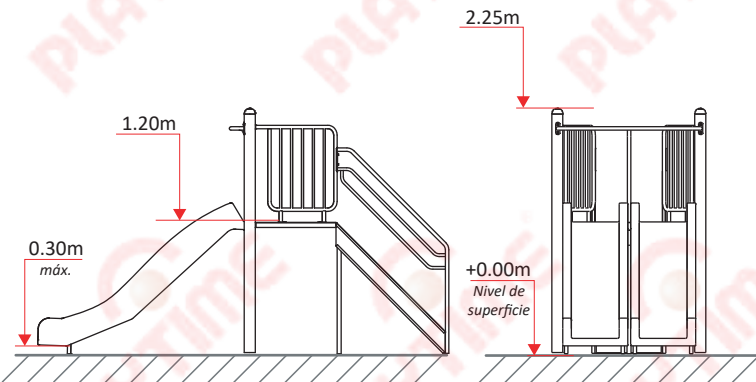
Los juegos Playtime (*), se diseñan y fabrican, siguiendo las normas de seguridad en patios de juego al aire libre. Norma Iram 3655-Parte I, II Y III y teniendo en consideración a la Ley 455.

Iram 3655-1

- 4.1.4 Metales. Los componentes deben ser resistentes a las condiciones atmosféricas. Deben protegerse con recubrimiento no tóxico.
- 4.1.5 Materiales Sintéticos. Deben ser resistentes a los rayos UV.
- 4.2.7.2. Atrapamiento de cabeza y cuello. No debe existir ninguna abertura que origine riesgos de atrapamiento de los mismos.
- 4.2.7.3 Atrapamiento de las ropas. Se debe construir de forma que no se originen situaciones de riesgo en las cuales puede suceder atrapamiento de las ropas, en particular estrangulación.
- 4.2.10 Uniones. Deben ser aseguradas de forma que no puedan soltarse por sí mismas, sin ayuda de herramientas.
- 4.2.11 Elementos reemplazables. Deben ser posible la sustitución de los elementos sujetos al desgaste o diseñados para ser sustituidos durante la vida del equipo (p.e. los rodamientos).
- 4.2.14 Cimentación. No debe representar riesgos (Tropiezo impacto). La parte superior debe quedar como mínimo 200mm debajo de la superficie de juego.

Iram 3655-2

- A.3.4 Protecciones laterales. Las barandillas deben ser continuas y extenderse a todo el largo de la sección de inicio.
- A.4.1 Ángulo. No debe exceder los 60°, y el promedio los 40°.
- A.4.2 Ancho. Tobogán abierto: Menor a 700mm.



Nuestros productos se diseñan respetando normas IRAM



(*) Los productos de Playtime incluyen accesorios móviles e intercambiables, que permiten ser combinados con diferentes colores. Las mágenes son ilustrativas, los modelos pueden variar según disponibilidad de stock. La empresa se reserva el derecho de modificar el diseño sin previo aviso.