



5 a 12 años

RAMPA MPL 550



Categoría: Juegos de Plaza
Código de producto: TR013
Dimensiones generales: 5.37m x 4.17m x 2.05m
Área de Seguridad: 8.97m x 7.77m
Materiales: Caño estructural 2 1/2" x 1.6mm Caño estructural 1 1/2" x 1.6mm Caño estructural 1 1/4" x 1.6mm Caño estructural 1" x 1.2mm Caño estructural 3/4" x 1.2mm Planchuela 1 1/2" x 1/8" Chapa Cal. 18 Piezas rotomoldeadas en PE Bulonería: acero galvanizado
Terminación: Pintura Poliéster en polvo cocida a horno

DESCRIPCIÓN

La rampa es conformada por columnas de caño de acero de 2 1/2" x 1,6mm de espesor, poseen una terminación con casquillo semiesférico de chapa repujada de 1,2mm de espesor. Las columnas se extienden unos 600mm bajo tierra, para su instalación mediante dados de cimentación.

Posee 1 plataforma hexagonal y una rampa, conformados en chapa Cal.18 reforzada y superficie antideslizante. Barandas de caños de acero 1 1/4" x 1,6mm de espesor y 3/4" x 1,2mm de espesor.

Cuenta con 1 panel tatei y un set de 2 tambores conformados en plástico de polietileno con protección UV rotomoldeados, y una baranda con volante. Las sujeciones del panel son de caño de acero 1" x 1,2mm de espesor.

También incluye 1 set de 2 comunicadores, conformados con campanas de chapa repujada de 1.2mm de espesor; con soporte de caño de acero de 1 1/2" x 1.6mm de espesor, nexos para sujeción de columnas de caño 1" x 1.2mm de espesor. Circuito comunicador de tubos flexibles de PVC, que deberán instalarse bajo el nivel del piso.

Además cuenta con un trepador recto conformado con caño de acero de 1 1/2" x 1,6mm de espesor y 1" x 1,2mm de espesor.

Uniones estancas por soldadura eléctrica tipo Mig Mag. La bulonería es galvanizada, se utilizan bulones Allen con cabeza tanque, dificultando la vandalización de los juegos.

La terminación superficial con pintura poliéster proporciona excelente duración a la intemperie, buena resistencia al agua y a la niebla salina. Se caracteriza también por sus buenas propiedades mecánicas (resistencia al impacto y a la abrasión, flexibilidad). Presenta una extraordinaria duración al exterior, como también buena retención de color.

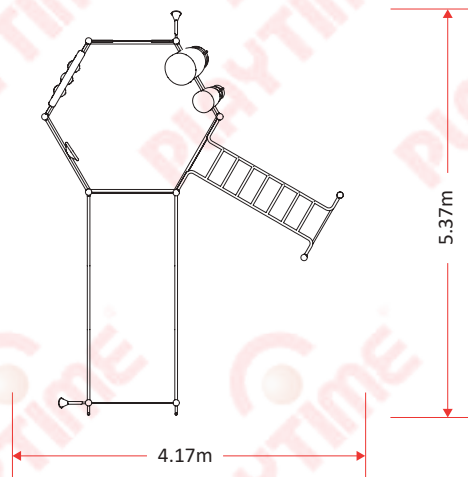
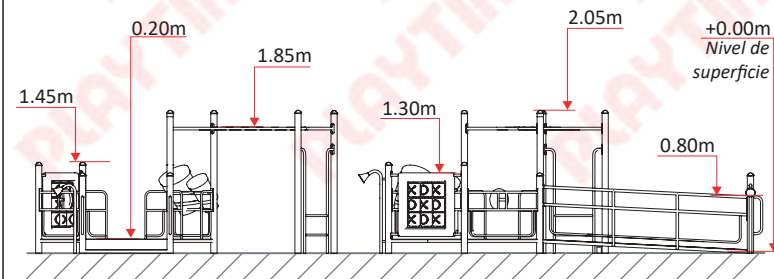
NORMAS DE SEGURIDAD APLICADAS

Los juegos Playtime (*), se diseñan y fabrican, siguiendo las normas de seguridad en patios de juego al aire libre. Norma Iram 3655-Parte I, II Y III y teniendo en consideración a la Ley 455. Iram 3655-1

- 4.1.4 Metales. Los componentes deben ser resistentes a las condiciones atmosféricas. Deben protegerse con recubrimiento no tóxico.
- 4.1.5 Materiales Sintéticos. Deben ser resistentes a los rayos UV.
- 4.2.7.2. Atrapamiento de cabeza y cuello. No debe existir ninguna abertura que origine riesgos de atrapamiento de los mismos.
- 4.2.7.3 Atrapamiento de las ropas. Se debe construir de forma que no se originen situaciones de riesgo en las cuales puede suceder atrapamiento de las ropas, en particular estrangulación.
- 4.2.10 Uniones. Deben ser aseguradas de forma que no puedan soltarse por si mismas, sin ayuda de herramientas.
- 4.2.11 Elementos reemplazables. Deben ser posible la sustitución de los elementos sujetos al desgaste o diseñados para ser sustituidos durante la vida del equipo (p.e. los rodamientos).
- 4.2.14 Cimentación. No debe representar riesgos (Tropiezo impacto). La parte superior debe quedar como mínimo 200mm debajo de la superficie de juego.

8.5 Oportunidad de juego

- 8.5.2. Los equipos manipulables destinados a ser usados por aproximación lateral, deben colocarse a una altura comprendida entre 0,25m y 1,20m desde la superficie de solado accesible.



Atención:

Diseño universal, diseño de productos sin necesidad de adaptación ni diseño especializado. Debe incluir las ayudas técnicas para grupos particulares de personas con discapacidad y la aceptación de las personas como parte de la diversidad y condición humana.

Ley 26.378

Nuestros productos se diseñan respetando normas IRAM



(* Los productos de Playtime incluyen accesorios móviles e intercambiables, que permiten ser combinados con diferentes colores. Las imágenes son ilustrativas, los modelos pueden variar según disponibilidad de stock. La empresa se reserva el derecho de modificar el diseño sin previo aviso.