

MANGRULLO DOBLE CON 1 TECHO, TUBO Y RAMPA



3 a 8 años



Categoría: Juegos Instituciones Educativas

Código de producto: MGO10

Dimensiones generales:
3.94m x 2.77m x 2.50mÁrea de Seguridad:
7.54m x 6.37m

Materiales:

Caño estructural 2 1/2" x 1.6mm
 Caño estructural 1 1/4" x 1.6mm
 Caño estructural 1" x 1.2mm
 Caño estructural 3/4" x 1.2mm
 Planchuela 2 1/2" x 1/8"; 1 1/2" x 1/8"
 Chapa Cal. 18 y Chapa Cal. 16
 Piezas rotomoldeadas en PE
 Bulonería: acero galvanizado

Terminación:

Pintura Poliéster en polvo cocida a horno

DESCRIPCIÓN

Mangrullo conformado por columnas fabricadas en caño de acero de 2 1/2" x 1,6mm de espesor y base de planchuela de 2 1/2" x 1/8". Las columnas se fijan al suelo mediante clavijas de entierro, las cuales se extienden unos 400mm bajo tierra para su instalación.

Posee 2 plataformas conformadas en chapa Cal.18 reforzada y superficie antideslizante. Barandas de caños de acero 1" x 1,2mm de espesor y 3/4" x 1,2mm de espesor.

Cuenta con 1 techo, 1 tubo, 1 rampa, 2 volantes y 2 toboganes chicos conformados en plástico de polietileno con protección UV rotomoldeados. Las escaleras de acceso se conforman en chapas Cal.16 y Cal.18 con superficie antideslizante, las barandas son fabricadas en caño de acero de 1 1/4" x 1.6mm de espesor. El tubo se coloca sobre 2 bancadas fabricadas en planchuela 2 1/2" x 1/8".

Uniones estancas por soldadura eléctrica tipo Mig Mag. Se utilizan bulones con cabeza tanque galvanizados, dificultando la vandalización de los juegos.

La terminación superficial con pintura poliéster proporciona excelente duración a la intemperie, buena resistencia al agua y a la niebla salina. Se caracteriza por sus buenas propiedades mecánicas, especialmente su resistencia al impacto y a la abrasión, así como su buena flexibilidad. Presenta una extraordinaria duración al exterior, como también buena retención de color.

NORMAS DE SEGURIDAD APLICADAS

Los juegos Playtime (*), se diseñan y fabrican, siguiendo las normas de seguridad en patios de juego al aire libre. Norma Iram 3655-Parte I, II Y III y teniendo en consideración la Ley 455.

Iram 3655-1

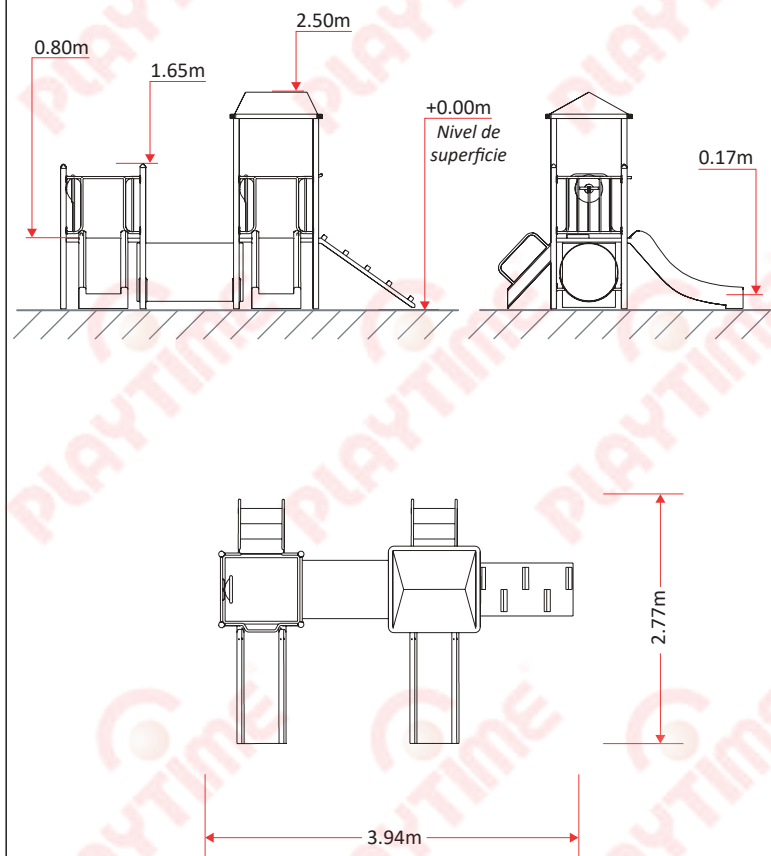
- 4.1.4 Metales. Los componentes deben ser resistentes a las condiciones atmosféricas. Deben protegerse con recubrimiento no tóxico.
- 4.1.5 Materiales Sintéticos. Deben ser resistentes a los rayos UV.
- 4.2.7.2. Atrapamiento de cabeza y cuello. No debe existir ninguna abertura que origine riesgos de atrapamiento de los mismos.
- 4.2.7.3 Atrapamiento de las ropas. Se debe construir de forma que no se originen situaciones de riesgo en las cuales puede suceder atrapamiento de las ropas, en particular estrangulación.
- 4.2.10 Uniones. Deben ser aseguradas de forma que no puedan soltarse por sí mismas, sin ayuda de herramientas.
- 4.2.11 Elementos reemplazables. Deben ser posible la sustitución de los elementos sujetos al desgaste o diseñados para ser sustituidos durante la vida del equipo (p.e. los rodamientos).
- 4.2.14 Cementación. No debe representar riesgos (Tropiezo impacto). La parte superior debe quedar como mínimo 200mm debajo de la superficie de juego.

8.5 Oportunidad de juego

- 8.5.2. Los equipos manipulables destinados a ser usados por aproximación lateral, deben colocarse a una altura comprendida entre 0,25m y 1,20m desde la superficie de solado accesible.

Iram 3655-2

- A.6 Tobogán túnel-A.6.1 Espacios libres. Tabla 2. Altura máxima de toboganes tubo en función del diámetro interior del mismo: Hasta 3,5m de altura, el diámetro interior mínimo puede ser de 650m.



Nuestros productos
se diseñan respetando
normas IRAM



(*) Los productos de Playtime incluyen accesorios móviles e intercambiables, que permiten ser combinados con diferentes colores. Las imágenes son ilustrativas, los modelos pueden variar según disponibilidad de stock. La empresa se reserva el derecho de modificar el diseño sin previo aviso.