



2



3 a 8 años



Categoría: Línea Swing

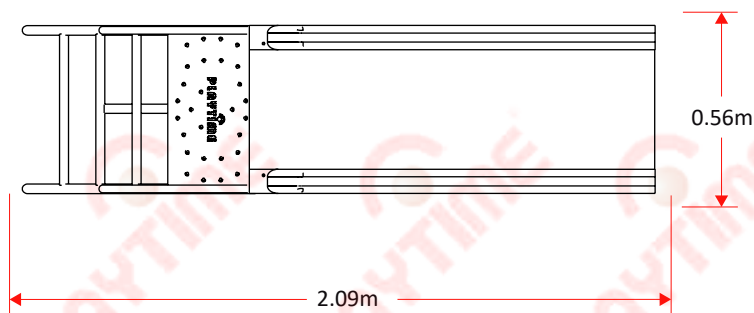
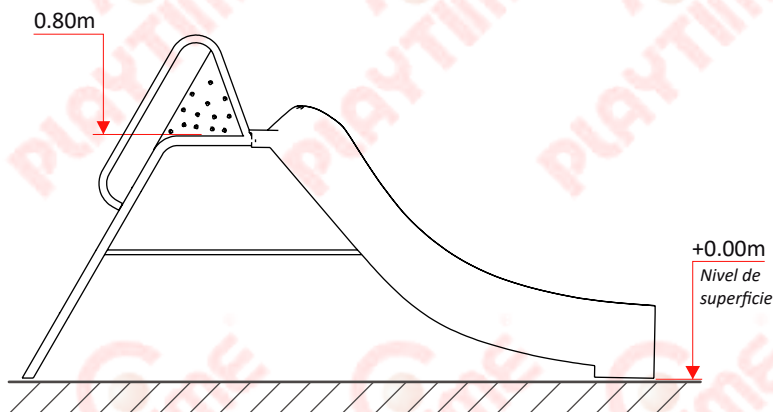
Código de producto:

Dimensiones generales:
2.09m x 0.56m x 1.15mÁrea de Seguridad:
5.69m x 4.16m**Materiales**

Caño estructural 1 1/4" x 1,6mm
 Caño estructural 1" x 1,6mm
 Caño estructural 30 x 15 x 1,6mm
 Planchuela 1/8
 Chapa cal. 18

Terminación:

Pintura Poliéster en polvo cocida a horno

**DESCRIPCIÓN**

Tobogán conformado por una estructura de C.E. 1 1/4" x 1,6mm, peldaños de escalerilla en C.E. 30 x 15 x 1,6mm, refuerzos y anclajes en planchuela 1/8.

Asideros fabricadas en C.E. 1" x 1,6mm. Plataforma de descanso en chapa Cal. 18.

Contiene 1 tobogán conformado con plástico rotomoldeado de polietileno con protección UV.

Uniones estancas por soldadura Mig Mag. La bulonería es galvanizada, se utilizan bulones allen con cabeza tanque, dificultando la vandalización de los juegos.

La terminación superficial con pintura poliéster proporciona excelente duración a la intemperie, buena resistencia al agua y a la niebla salina. Se caracteriza también por sus buenas propiedades mecánicas (resistencia al impacto y a la abrasión, flexibilidad). Presenta una extraordinaria duración al exterior, como también buena retención de color.

(*) Los productos de Playtime incluyen accesorios móviles e intercambiables, que permiten ser combinados con diferentes colores. Las imágenes son ilustrativas, los modelos pueden variar según disponibilidad de stock. La empresa se reserva el derecho de modificar el diseño sin previo aviso.